

Спецификация деталей Vitotronic 100

Заказ деталей

Необходимы следующие данные:

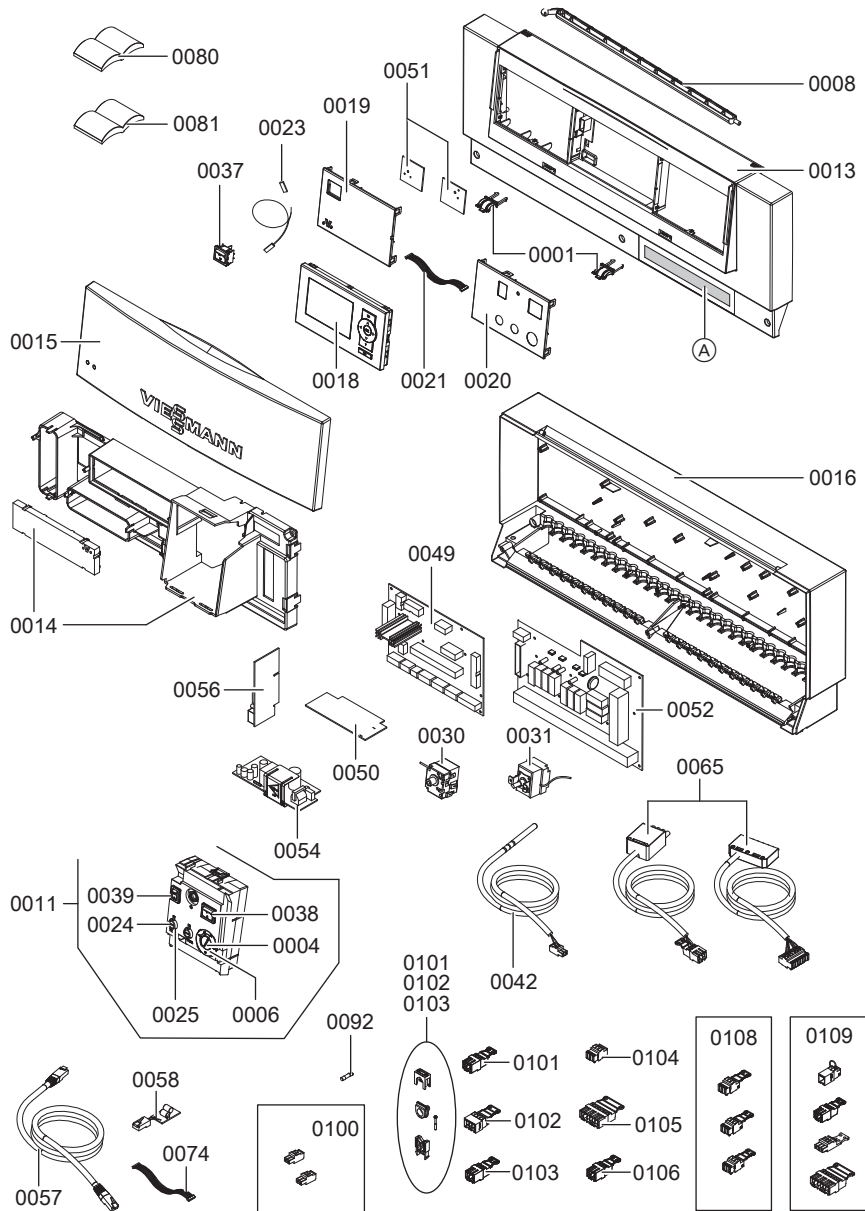
- Заводской номер (см. фирменную табличку (A))
- Номер позиции детали (из этой спецификации)

Стандартные детали можно приобрести через местную торговую сеть.

Детали

- | | |
|---|--|
| 0001 Шарниры | 0039 Клавиша, 1-полюсная (контрольная клавиша "TÜV") |
| 0004 Ручка настройки терморегулятора | 0042 Датчик температуры (датчик температуры котла или емкостного водонагревателя) |
| 0006 Упорный диск терморегулятора | 0049 Низковольтная монтажная плата |
| 0008 Опорная ножка | 0050 Электронная плата |
| 0011 Предохранительный блок с проводкой | 0051 Плата Optolink и переключатель контроля дымовой трубы |
| 0013 Передняя часть корпуса с рамой (см. поз. 001) | 0052 Монтажная плата 230 В~ |
| 0014 Крышка платы | 0054 Плата блока питания |
| 0015 Передняя откидная крышка | 0056 Телекоммуникационный модуль LON |
| 0016 Задняя часть корпуса | 0057 Соединительный кабель LON |
| 0018 Панель управления | 0058 Оконечное сопротивление LON |
| 0019 Заглушка слева | 0065 Соединительный кабель горелки со штекером [41] и соединительный кабель горелки со штекером [90] |
| 0020 Заглушка справа | 0074 Соединительный кабель, 16-полюсный |
| 0021 Плоский кабель, 10-полюсный | 0080 Руководство по монтажу и сервисному обслуживанию |
| 0023 Соединительный кабель переключателя контроля дымовой трубы | 0081 Инструкция по эксплуатации |
| 0024 Фиксатор слаботоочного предохранителя | 0092 Предохранитель Т 6,3 А/ 250 В~ |
| 0025 Держатель слаботоочного предохранителя | 0100 Штекеры для низкого напряжения (7 шт.) |
| 0030 Защитный ограничитель температуры | 0101 Штекеры для насосов (3 шт.) |
| 0031 Терморегулятор | 0102 Штекеры [52] (3 шт.) |
| 0037 Переключатель контроля дымовой трубы, 1-полюсный | 0103 Штекеры [156] (3 шт.) |
| 0038 Сетевой переключатель, 2-полюсный | 0104 Штекеры подключения к сети [40] (3 шт.) |
| | 0105 Штекер [150] |
| | 0106 Штекеры [50] (3 шт.) |
| | 0108 Штекеры [143], [145], [146] |
| | 0109 Штекеры горелки [41], [90], [151] и [191] |
| | (A) Фирменная табличка |

Спецификация деталей Vitotronic 100 (продолжение)



Спецификация деталей Vitotronic 300-K

Заказ деталей

Необходимы следующие данные:

- Заводской номер (см. фирменную табличку (A))
- Номер позиции детали (из этой спецификации)

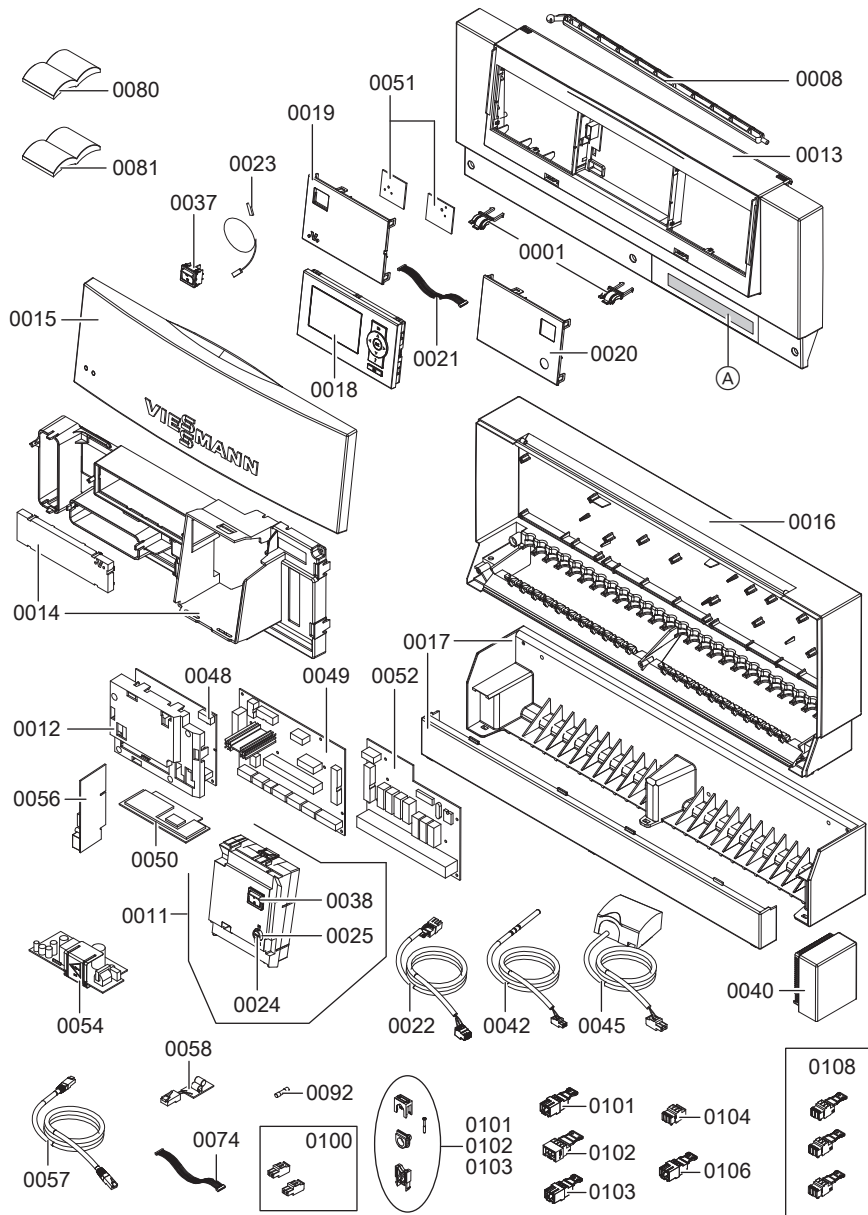
Стандартные детали можно приобрести через местную торговую сеть.

Детали

- 0001 Шарнир
- 0008 Опорная ножка
- 0011 Предохранительный блок с проводкой
- 0012 Крышка платы модуля расширения для 2-го и 3-го отопительного контура со смесителем
- 0013 Передняя часть корпуса с рамой
- 0014 Крышка платы
- 0015 Передняя откидная крышка
- 0016 Задняя часть корпуса
- 0017 Консоль
- 0018 Панель управления
- 0019 Заглушка слева
- 0020 Заглушка справа
- 0021 Плоский кабель, 10-полюсный
- 0022 Соединительный кабель для модуля расширения для 2-го и 3-го отопительного контура со смесителем
- 0023 Соединительный кабель переключателя контроля дымовой трубы
- 0024 Фиксатор слаботочного предохранителя
- 0025 Держатель слаботочного предохранителя
- 0037 Переключатель контроля дымовой трубы, 1-полюсный

- 0038 Сетевой переключатель, 2-полюсный
- 0040 Датчик наружной температуры [1]
- 0042 Датчик температуры со штекером
- 0045 Накладной датчик температуры со штекером (датчик температуры подачи)
- 0049 Низковольтная плата
- 0048 Модуль расширения для 2-го и 3-го отопительного контура со смесителем
- 0050 Электронная плата
- 0051 Платы Ortolink и переключателя контроля дымовой трубы
- 0052 Плата 230 В~
- 0054 Плата блока питания
- 0056 Телекоммуникационный модуль LON
- 0057 Соединительный кабель LON
- 0058 Оконечное сопротивление (2 шт.)
- 0074 Соединительный кабель, 16-полюсный
- 0080 Руководство по монтажу и сервисному обслуживанию
- 0081 Инструкция по эксплуатации
- 0092 Предохранитель Т 6,3 А/250 В~
- 0100 Штекеры для низкого напряжения (7 шт.)
- 0101 Штекеры для насосов (3 шт.)
- 0102 Штекеры [52] (3 шт.)
- 0103 Штекеры [156] (3 шт.)
- 0104 Штекеры подключения к сети [40] (3 шт.)
- 0106 Штекеры [50] (3 шт.)
- 0108 Штекеры [143], [145], [146] (3-полюсн.)

Спецификация деталей Vitotronic 300-K (продолжение)



5600 976 GUS

Технические данные Vitotronic 100

Номинальное напряжение	230 В~
Номинальная частота	50 Гц
Номинальный ток	2 x 6 А
Потребляемая мощность	10 Вт
Класс защиты	I
Вид защиты	IP 20 D согласно EN 60529, обеспечить при монтаже/установке
Принцип действия	тип 1 В согласно EN 60730-1
Допустимая темп. окруж. среды	от 0 до +40 °С
■ в режиме эксплуатации	Использование в жилых помещениях и в котельных (при нормальных условиях окружающей среды)
■ при хранении и транспортировке	от -20 до +65 °С
Номинальная нагрузка релейных выходов при 230 В~	
20 Насос теплообменника уходящих газов / воды или коммутационный выход	4 (2) А~*3
29 Подмешивающий насос / насос котлового контура	4 (2) А~*3
50 Общий сигнал неисправности	4 (2) А~*3
52 Дроссельная заслонка или электропривод для 3-ходового смешительного клапана для регулировки температуры обратной магистрали	0,2 (0,1) А~*3
41 Штекер горелки	6 (3) А~
90 Штекер горелки (двухступенчатой)	1 (0,5) А~
90 Штекер горелки (модулируемой)	0,2 (0,1) А~

Технические данные

Технические данные Vitotronic 300-K

Номинальное напряжение	230 В~
Номинальная частота	50 Гц
Номинальный ток	6 А~
Потребляемая мощность	10 Вт
Класс защиты	I
Вид защиты	IP 20 D согласно EN 60529, обеспечить при монтаже/установке
Принцип действия	тип 1 В согласно EN 60730-1
Допустимая темп. окруж. среды	
■ в режиме эксплуатации	от 0 до +40 °С Использование в жилых помещениях и в котельных (при нормальных условиях окружающей среды)
■ при хранении и транспортировке	от -20 до +65 °С
Номинальная нагрузка релейных выходов при 230 В~	
20 Насос отопительного контура или первичный насос системы послойной загрузки водонагревателя	4 (2) А~
21 Насос загрузки емкостного водонагревателя	4 (2) А~ ^{*3}
28 Циркуляционный насос ГВС	4 (2) А~ ^{*3}
29 Подмешивающий насос/распределительный насос	4 (2) А~ ^{*3}
50 Общий сигнал неисправности	4 (2) А~ ^{*3}
52 Электропривод смесителя комплекта привода смесителя или электропривод для 3-ходового смесительного клапана для регулировки температуры обратной магистрали или электропривод 3-ходового смесительного клапана системы послойной загрузки водонагревателя	0,2 (0,1) А~ ^{*3}

^{*3} Всего макс. 6 А~