

Спецификация деталей Vitotronic 100

Указания по заказу запасных деталей!

При заказе указать № для заказа и заводской № (см. фирменную табличку (A)), а также номер позиции детали (из данной спецификации).

Стандартные детали можно приобрести через местную торговую сеть.

Детали

- 001 Шарнир
- 004 Поворотная ручка термостатного регулятора
- 005 Защитная пробка для защитного ограничителя температуры
- 006 Упорный диск для термостатного регулятора
- 008 Регулируемая опора
- 011 Предохранительный блок с проводкой
- 013 Передняя часть корпуса с рамой (с поз. 001)
- 014 Крышка печатной платы
- 015 Передняя откидная крышка
- 016 Задняя часть корпуса
- 018 Блок управления
- 024 Навинчивающийся колпачок слаботочного предохранителя
- 025 Держатель слаботочного предохранителя
- 030 Защитный ограничитель температуры
- 031 Термостатный регулятор
- 037 Переключатель, 1-полюсный (контрольная клавиша "TÜV")
- 038 Переключатель, 2-полюсный (сетевой выключатель)
- 042 Датчик температуры котловой воды со штекером [3]
- 049 Низковольтная монтажная плата
- 050 Плата электроники
- 051 Плата Optolink и переключатель контроля дымовой трубы
- 052 Монтажная плата 230 В~
- 054 Плата блока питания
- 056 Телекоммуникационный модуль LON

- 065 Кабель подключения горелки со штекером [41] (для отопительного котла с горелкой с поддувом для жидкого топлива / газа) и кабель подключения горелки со штекером [90]
- 067 Погружной датчик температуры подающей/обратной магистрали
- 068 Накладной датчик температуры подающей/обратной магистрали
- 071 Кабель подключения горелки со штекером [41] (для водогрейного котла с системой зажигания периодического действия) и кабель подключения горелки с штекером [90]
- 074 Соединительный кабель
- 092 Предохранитель Т 6,3 А/250 В~

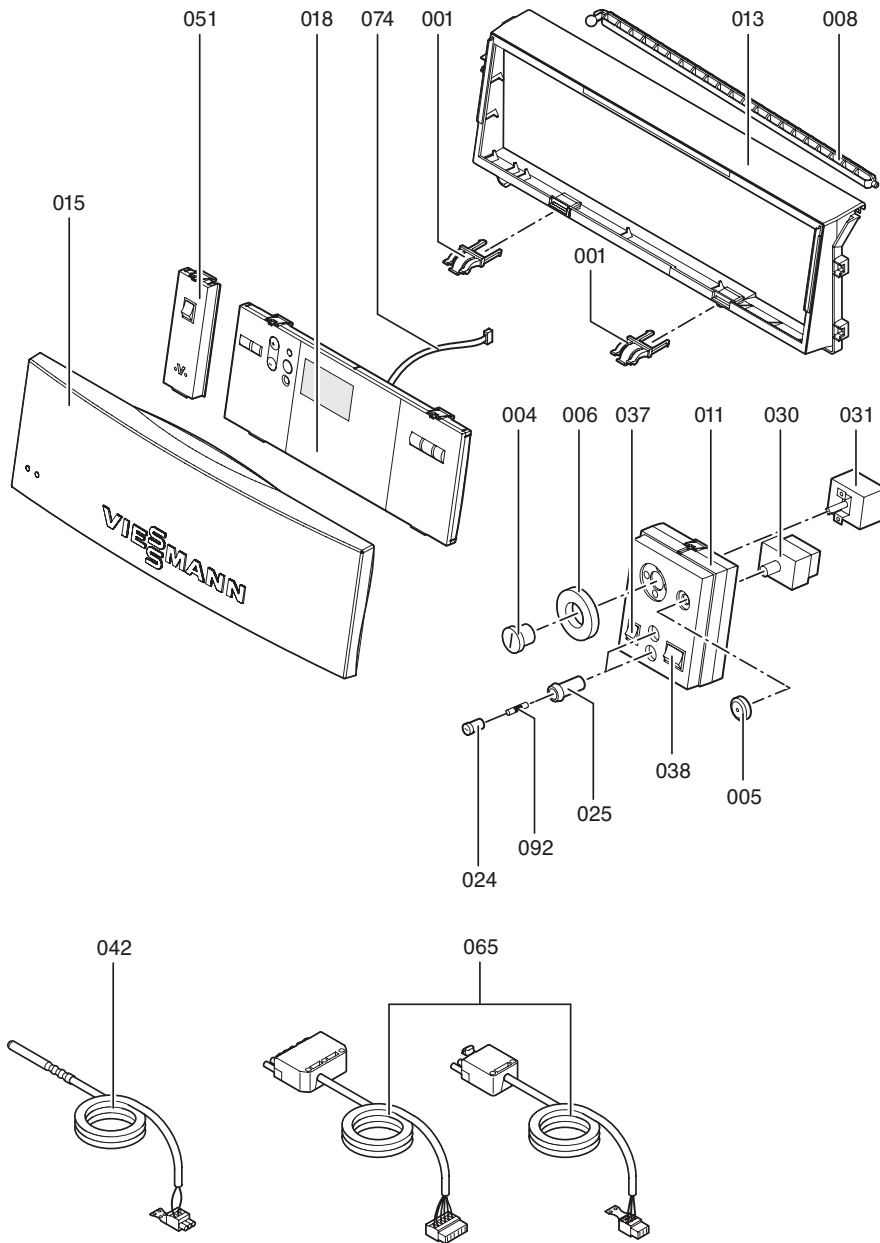
Отдельные детали без рисунка

- 081 Инструкция по эксплуатации
- 084 Руководство по монтажу и сервисному обслуживанию
- 100 Штекеры для датчиков (3 шт.)
- 101 Штекеры для насосов (3 шт.)
- 102 Штекеры [52] (3 шт.)
- 103 Штекеры сетевого выхода [156] (3 шт.)
- 104 Штекеры подключения сети [40] (3 шт.)
- 105 Штекер [150]
- 106 Штекеры [50] (3 шт.)
- 108 Штекеры [143], [145] и [146]
- 109 Штекер горелки [41], [90], [151] и [191]

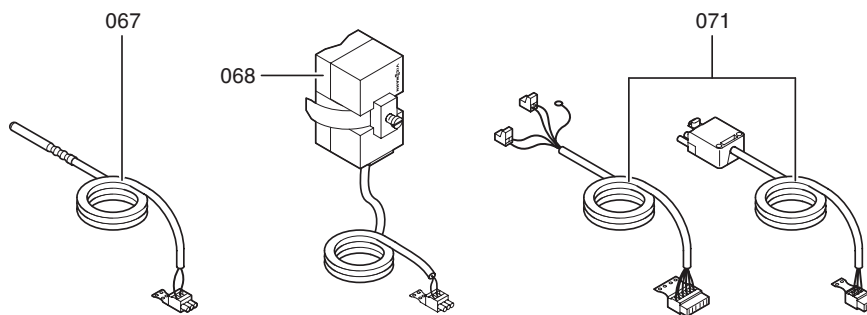
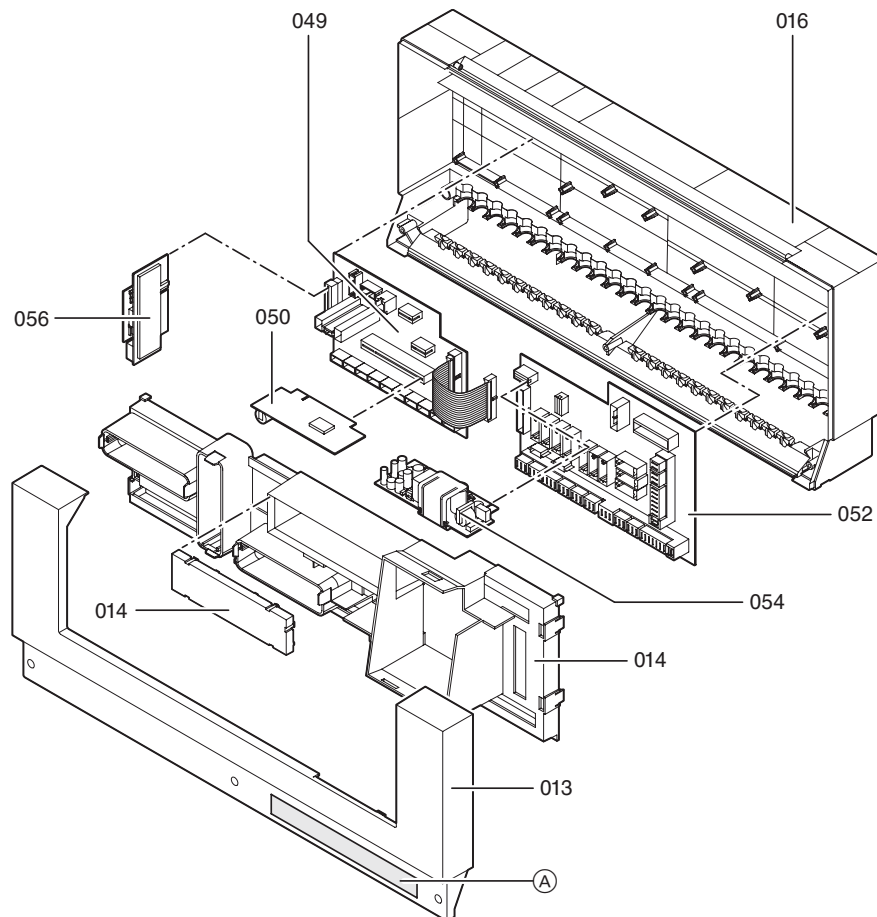
- (A) Фирменная табличка

Спецификации деталей

Спецификация деталей Vitotronic 100 (продолжение)

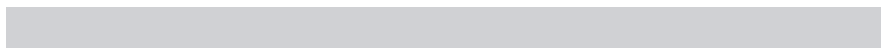


Спецификация деталей Vitotronic 100 (продолжение)



5595 810 GLUS

Спецификации деталей



Спецификация деталей Vitotronic 300-K

Указания по заказу запасных деталей!

При заказе указать № для заказа и заводской № (см. фирменную табличку (A)), а также номер позиции детали (из данной спецификации).

Стандартные детали можно приобрести через местную торговую сеть.

Детали

- 001 Шарнир
- 008 Регулируемая опора
- 010 Передняя часть корпуса
- 011 Сетевой выключатель блока управления
- 013 Передняя часть корпуса с рамой (с поз. 001, 010 и 012)
- 014 Крышка печатной платы
- 015 Передняя откидная крышка
- 016 Задняя часть корпуса
- 017 Консоль
- 018 Блок управления
- 019 Откидная крышка блока управления
- 020 Лицевая декоративная крышка с клавишами выбора отопительного контура
- 021 Плоский кабель, 14-полюсный
- 024 Навинчивающийся колпачок слаботочного предохранителя
- 025 Держатель слаботочного предохранителя
- 038 Переключатель, 2-полюсный (сетевой выключатель)
- 040 Датчик наружной температуры
- 043 Датчик температуры емкостного водонагревателя с штекером [5]
- 047 Телекоммуникационный модуль LON
- 048 Электронная плата блока управления приводом смесителя
- 049 Низковольтная монтажная плата
- 050 Плата электроники
- 051 Плата Optolink
- 052 Монтажная плата 230 В~
- 054 Плата блока питания

- 055 Плата комплекта привода смесителя
- 067 Погружной датчик температуры подающей/обратной магистрали
- 068 Накладной датчик температуры подающей/обратной магистрали
- 074 Соединительный кабель
- 092 Предохранитель T 6,3 A/250 В~
- 093 Соединительный кабель LON
- 094 Оконечное сопротивление (2 шт.)

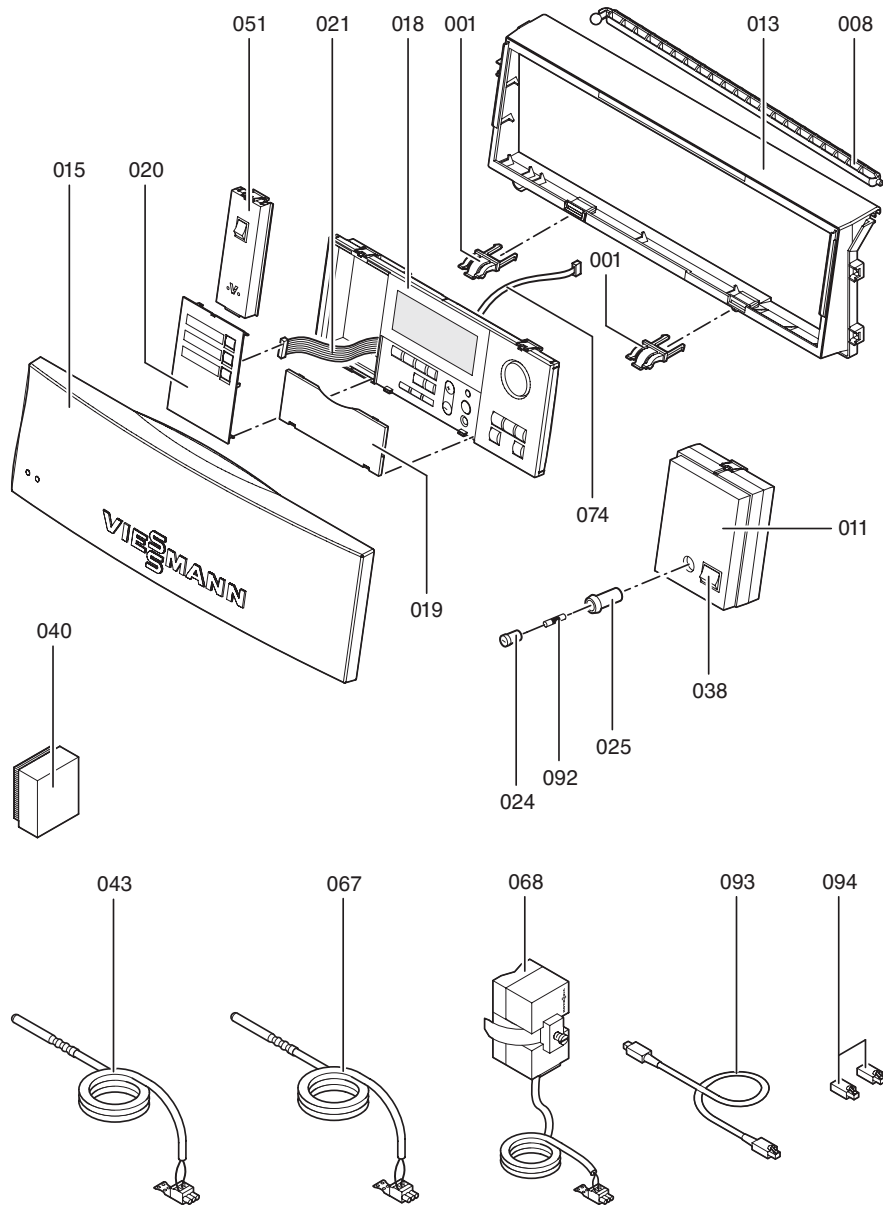
Отдельные детали без рисунка

- 081 Инструкция по эксплуатации
- 084 Руководство по монтажу и сервисному обслуживанию
- 100 Штекеры для датчиков (3 шт.)
- 101 Штекеры для насосов (3 шт.)
- 102 Штекеры [52] (3 шт.)
- 103 Штекеры сетевого выхода [156] (3 шт.)
- 104 Штекеры подключения сети [40] (3 шт.)
- 106 Штекеры [50] (3 шт.)
- 108 Штекеры [143], [145] и [146]

- (A) Фирменная табличка

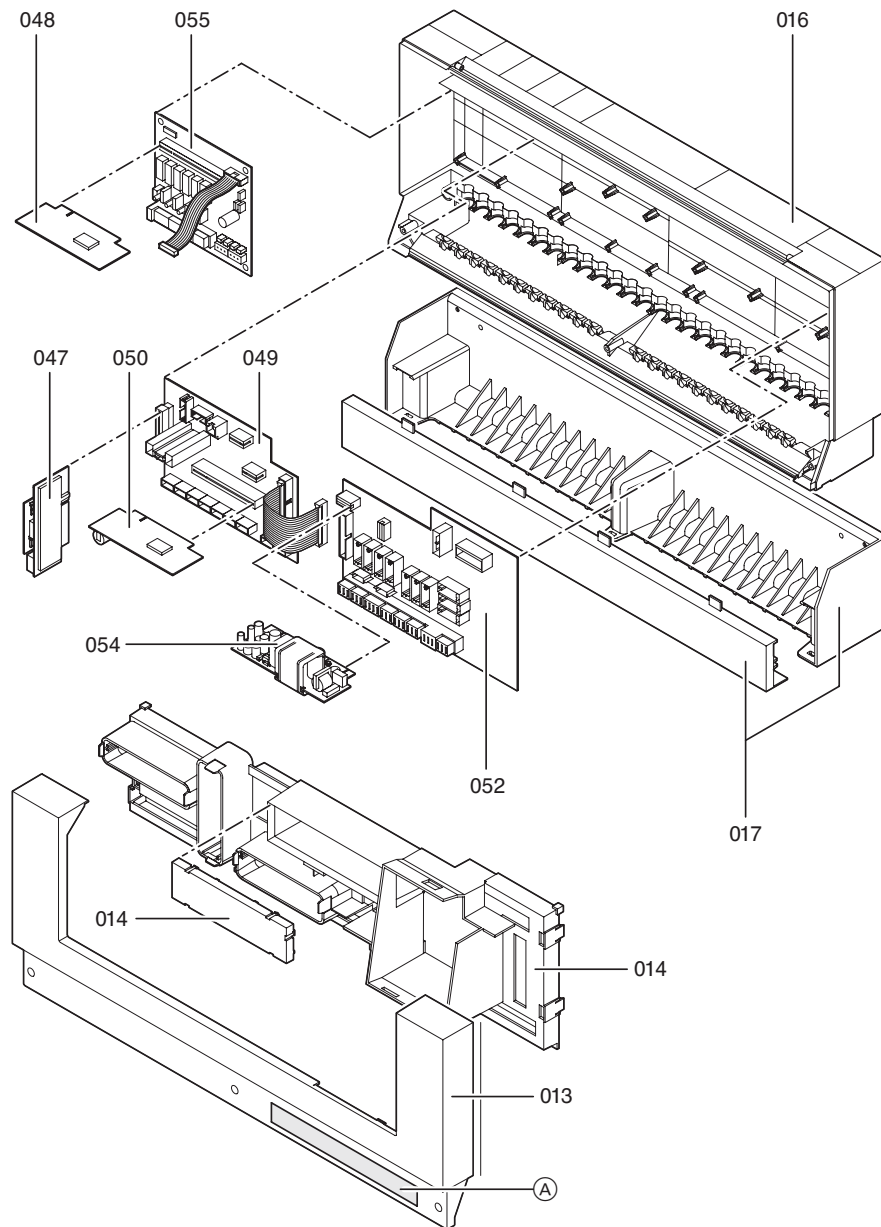
Спецификации деталей

Спецификация деталей Vitotronic 300-K (продолжение)



5599 810 GLUS

Спецификация деталей Vitotronic 300-K (продолжение)



5595810 GLUS