

## Спецификация деталей

### Указания по заказу запасных деталей!

При заказе указать № для заказа и заводской № (см. фирменную табличку), а также номер позиции детали (из данной спецификации). Стандартные детали можно приобрести через местную торговую сеть.

### Детали

- 001 Прозрачная крышка
- 006 Крышка соединительной коробки
- 011 Модуль управления
- 019 Комплект крепежа
- 020 Предохранитель Т 4,0 А
- 024 Навинчивающийся колпачок слаботочного предохранителя
- 025 Блок управления
- 034 Накладной датчик температуры
- 035 Электронная плата
- 036 Крепление для разгрузки от натяжения
- 037 Кабельный проход
- 038 Кабельный проход для телекоммуникационного модуля
- 039 Крепление для разгрузки от натяжения телекоммуникационного модуля
- 040 Датчик наружной температуры
- 049 Нагрузочный резистор (2 шт.)
- 052 Монтажная плата
- 061 Кабель для подключения к сети
- 072 Соединительный кабель 2-Draht-BUS фирмы Viessmann
- 073 Удлинитель 2-Draht-BUS фирмы Viessmann
- 074 Соединительный кабель
- 078 Соединительный кабель LON
- 079 Рычаг для смесителя
- 092 Монтажная плата
- 094 Модуль электропривода

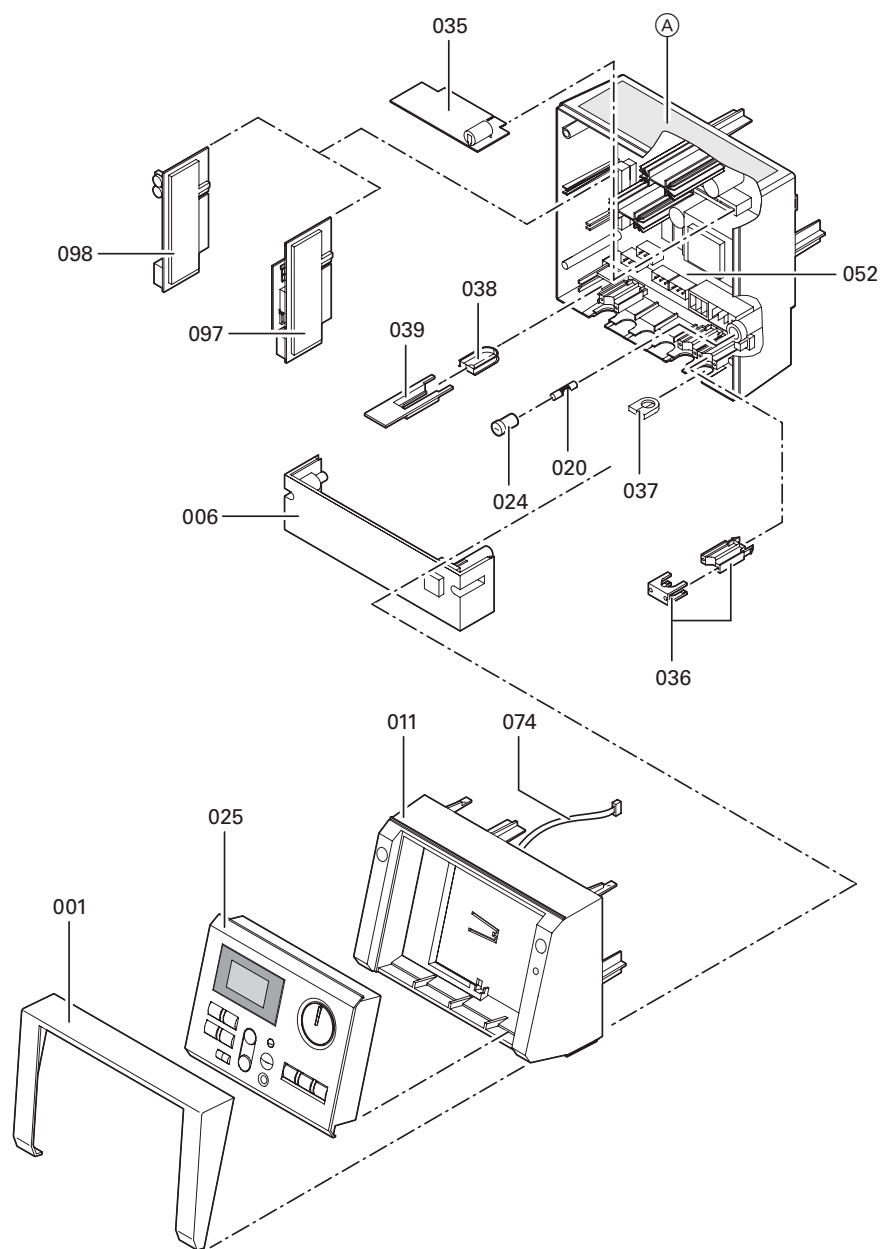
- 097 Телекоммуникационный модуль LON
- 098 Телекоммуникационный модуль 2-Draht-BUS фирмы Viessmann
- 099 Соединительный кабель 2-Draht-BUS фирмы Viessmann

### Детали без рисунка

- 022 Предохранитель Т 0,315 А
- 081 Инструкция по эксплуатации
- 084 Инструкция по монтажу и сервисному обслуживанию
- 100 Штекеры для датчиков (3 шт.)
- 101 Штекеры для насосов (3 шт.)
- 108 Штекеры 143, 145 и 146

- Ⓐ Фирменная табличка

**Спецификация деталей** (продолжение)



5599 807 GUS

**Спецификация деталей** (продолжение)

