

Спецификации деталей

Указание по заказу запасных деталей!

При заказе указать номер заказа и заводской номер (см. фирменную табличку), а также номер позиции детали (из данной спецификации). Стандартные детали можно приобрести через местную торговую сеть.

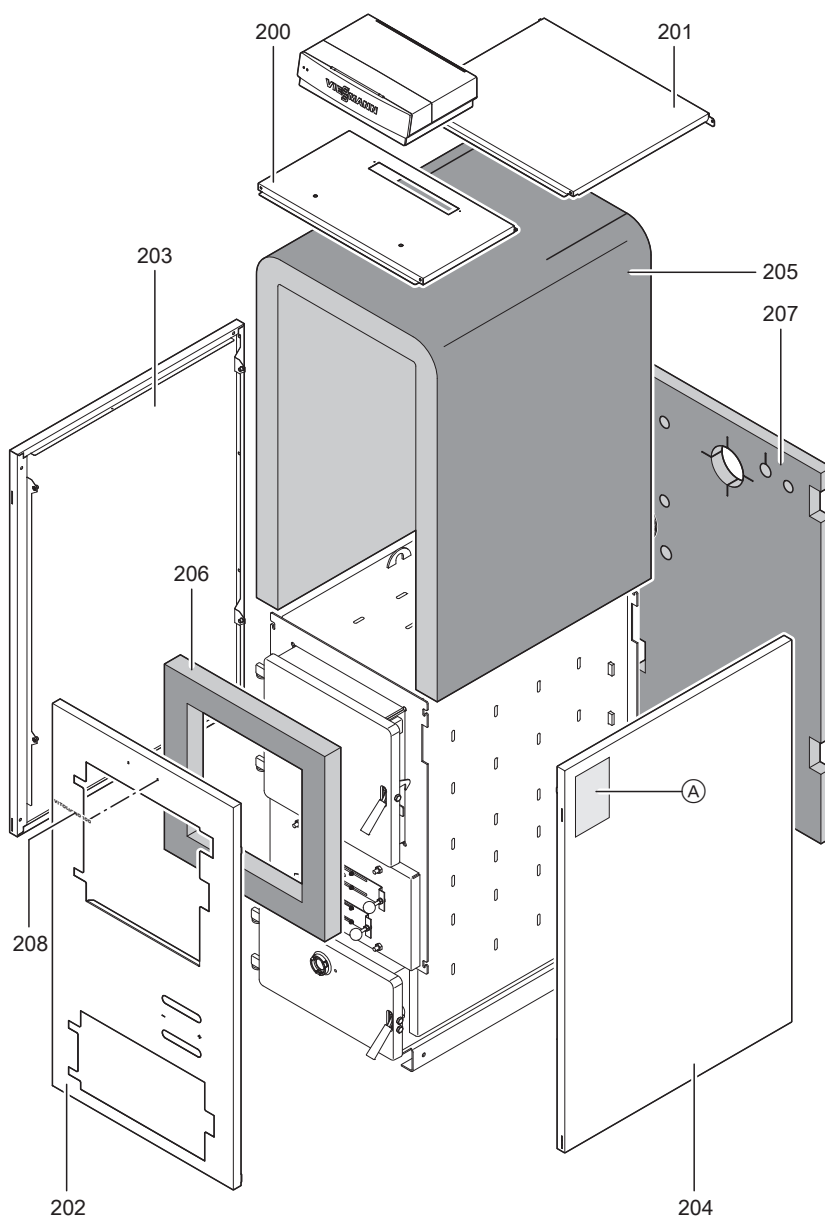
001	Дымосос (с поз. 002, 003 и 018)	026	Теплоизоляционный мат
002	Уплотнение дымососа	027	Загрузочная дверца
003	Корпус вентилятора	028	Дверца зольника
004	Уплотнительная прокладка 10 x 10	029	Крышка отверстия для чистки
005	Уплотнительная прокладка 10 x 10	030	Заслонка полукоксового газа
006	Уплотнительная прокладка 16 x 12	200	Верхний щиток впереди
007	Уплотнительная прокладка 16 x 12	201	Верхний щиток сзади
008	Защитный щиток	202	Передний щиток
009	Гляделка	203	Боковой щиток слева
010	Ручка	204	Боковой щиток справа
011	Контактный выключатель двери	205	Теплоизоляционный кожух
012	Шарообразная ручка	206	Передний теплоизоляционный мат
013	Воздушная заслонка	207	Задний теплоизоляционный мат
014	Шарнир загрузочной дверцы	208	Логотип Vitoligno 100-S
015	Шарнир дверцы зольника	405	Защитная пробка для защитного ограничителя температуры
016	Канал сгорания	407	Лицевая декоративная крышка
017	Стопорный крюк	410	Верхняя часть корпуса
018	Радиальный вентилятор	411	Панель управления
019	Элемент первичного воздуха (3 шт.)	416	Нижняя часть корпуса
020	Жиклер - верхняя часть	417	Задняя верхняя часть корпуса
021	Жиклер - нижняя часть	418	Блок управления
022	Теплоизоляционный блок загрузочной дверцы	419	Монтажная плата
023	Теплоизоляционный блок дверцы зольника	420	Датчик температуры котловой воды
024	Теплоизоляционный блок крышки отверстия для чистки	423	Держатель слаботочного предохранителя
025	Турбулизатор	424	Головка плавкой вставки резьбового предохранителя
		430	Защитный ограничитель температуры
		436	Переключатель, двухполюсный (сетевой выключатель)
		474	Соединительный кабель
		491	Предохранитель Т 6,3 А/250 В~
		492	Держатель предохранителя
		498	Разгрузка от натяжения
			Отдельные детали без рисунка
		031	Инструкция по монтажу
		032	Инструкция по эксплуатации

Спецификации деталей (продолжение)

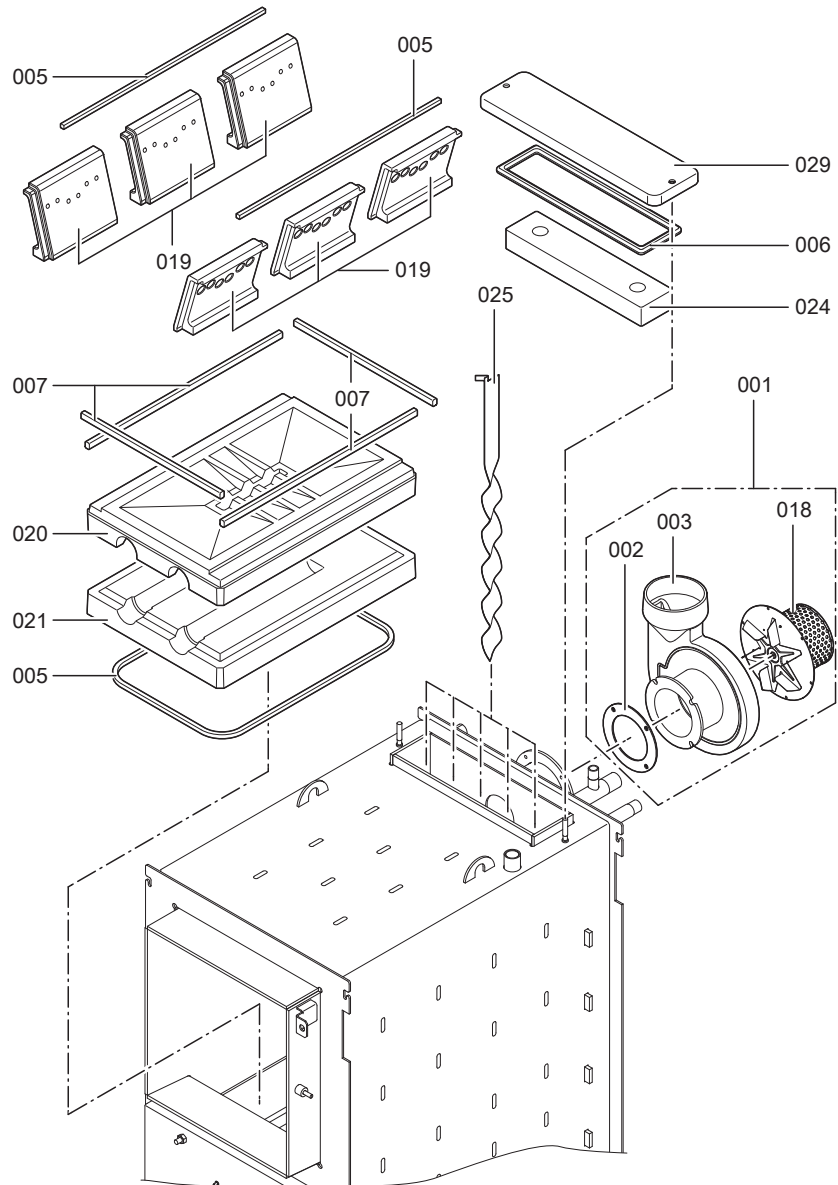
- | | | | |
|-----|--|-----|---------------------------------------|
| 033 | Инструкция сервисному обслуживанию | 499 | Крепежный винт контроллера |
| 104 | Штекеры подключения сети 40
(3 шт.) | Ⓐ | Фирменная табличка водогрейного котла |
| 209 | Крепежные элементы теплоизоляции | Ⓑ | Фирменная табличка контроллера |

Спецификации деталей

Спецификации деталей (продолжение)



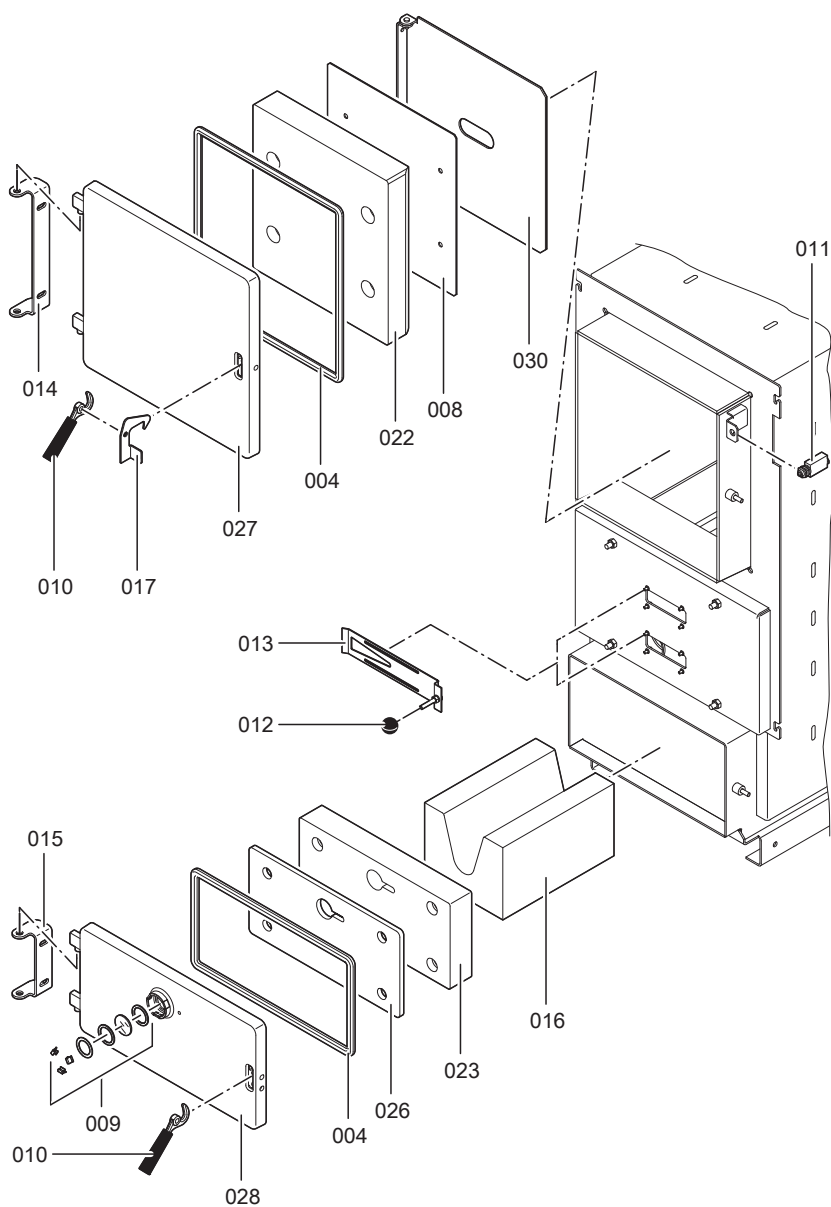
Спецификации деталей (продолжение)



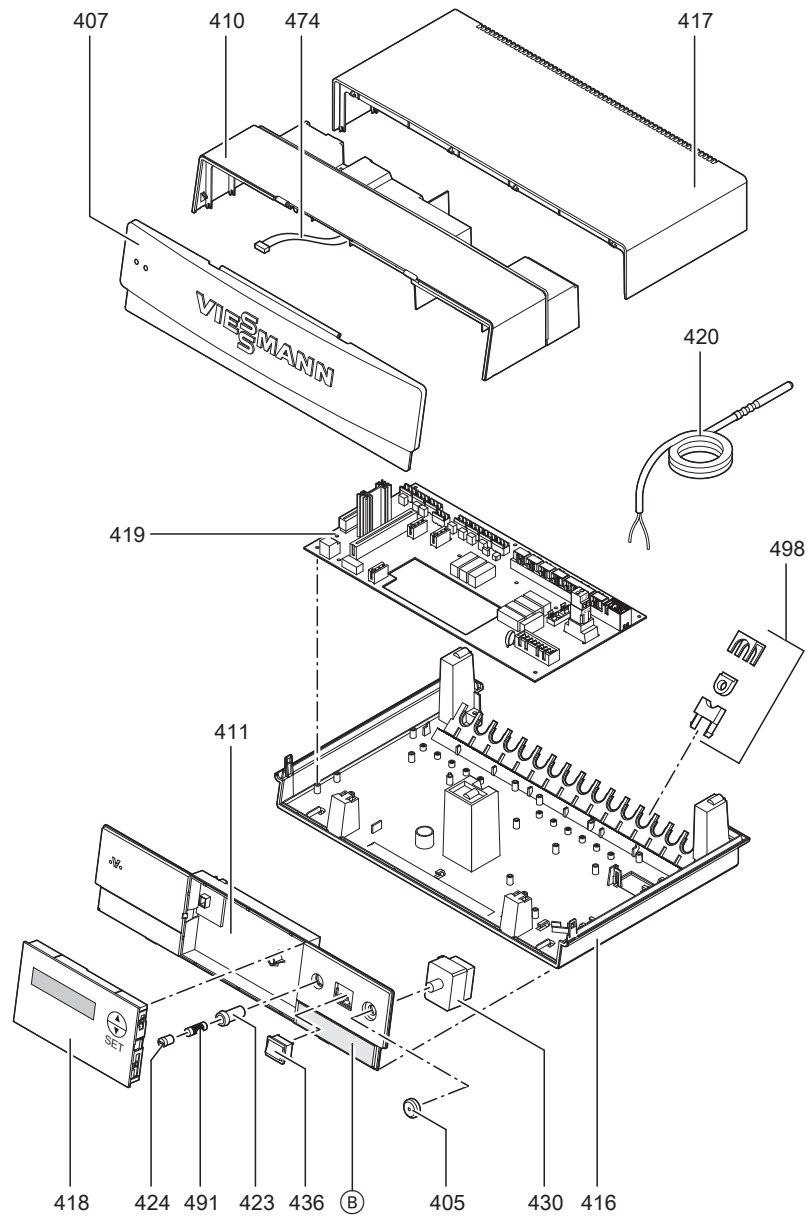
5441 015 GUS

Спецификации деталей

Спецификации деталей (продолжение)



Спецификации деталей (продолжение)



5441 015 GUS