

Спецификации деталей

Указание по заказу запасных деталей!

При заказе указать номер заказа и заводской номер (см. фирменную табличку), а также номер позиции детали (из данной спецификации). Стандартные детали можно приобрести через местную торговую сеть.

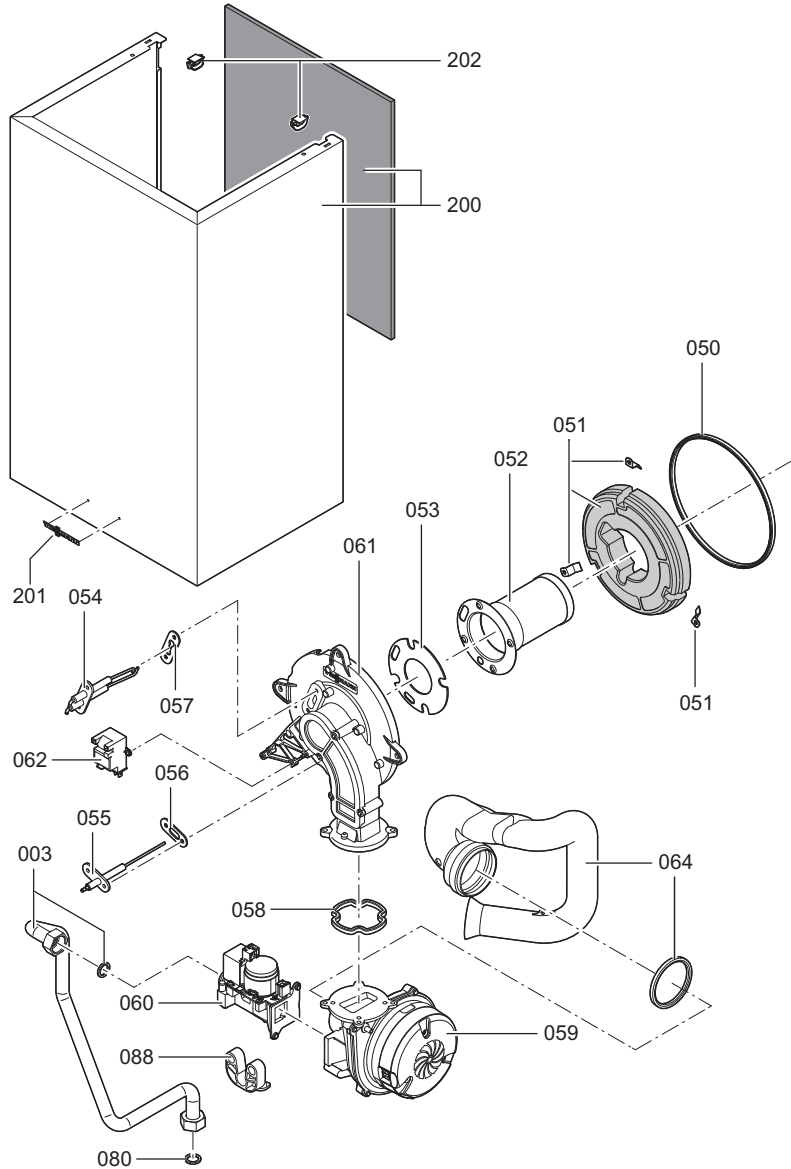
001 Автоматический воздухоотводчик	022 Мотор насоса
002 Соединительная труба теплообменника	023 Реле расхода ^{*2}
003 Труба подключения газа	024 Регулятор расхода воды ^{*2}
004 Соединительная труба обратной магистрали отопительного контура	025 Линейный шаговый мотор
005 Соединительный уголок обратной магистрали отопительного контура	026 Теплоизоляция пластинчатого теплообменника ^{*2}
006 Манометр	027 Вставной обратный клапан
007 Сифон	030 Опора контроллера
008 Теплообменник	031 Устройство защиты доступа
009 Теплоизоляционный блок	052 Жаровая сетка
010 Мембранный расширительный бак	053 Уплотнение жаровой сетки
011 Соединительный трубопровод мембранного расширительного бака	056 Уплотнение ионизационного электрода
012 Присоединительный элемент котла	057 Уплотнение электрода розжига
013 Заглушка присоединительного элемента котла	058 Уплотнение фланца дверцы горелки
014 Соединительный уголок обратной магистрали отопительного контура	059 Вентилятор горелки
017 Сливной шланг конденсата	060 Газовая регулирующая арматура
018 Сливной шланг конденсата	061 Дверца горелки
020 Комплект уплотнений пластинчатого теплообменника ^{*2}	062 Устройство розжига
021 Пластинчатый теплообменник ^{*2}	064 Удлинитель Вентури
	070 Зажим Ø 8 мм
	072 Уплотнение А 10x15x1,5 (комплект)
	073 Проходная насадка
	074 Ручной воздухоотводчик
	075 Проходная насадка
	076 Кольцо круглого сечения 20, 6x2,6 (комплект)
	077 Шланг Ø 10x1,5x750 мм
	078 Стопорный штифт Ø 22 мм
	079 Уплотнитель в системе уходящих газов Ø 60 мм
	080 Уплотнение газовой трубы (комплект)
	081 Уплотнения штекерных соединителей (комплект)
	082 Стопорный штифт
	083 Трубный зажим Ø 18 мм
	084 Стопоры штекерных соединителей (комплект)

^{*2} Только для заводского № 7424 977 ..., 7424 979 ..., 7424 982 ... и 7424 984 ...

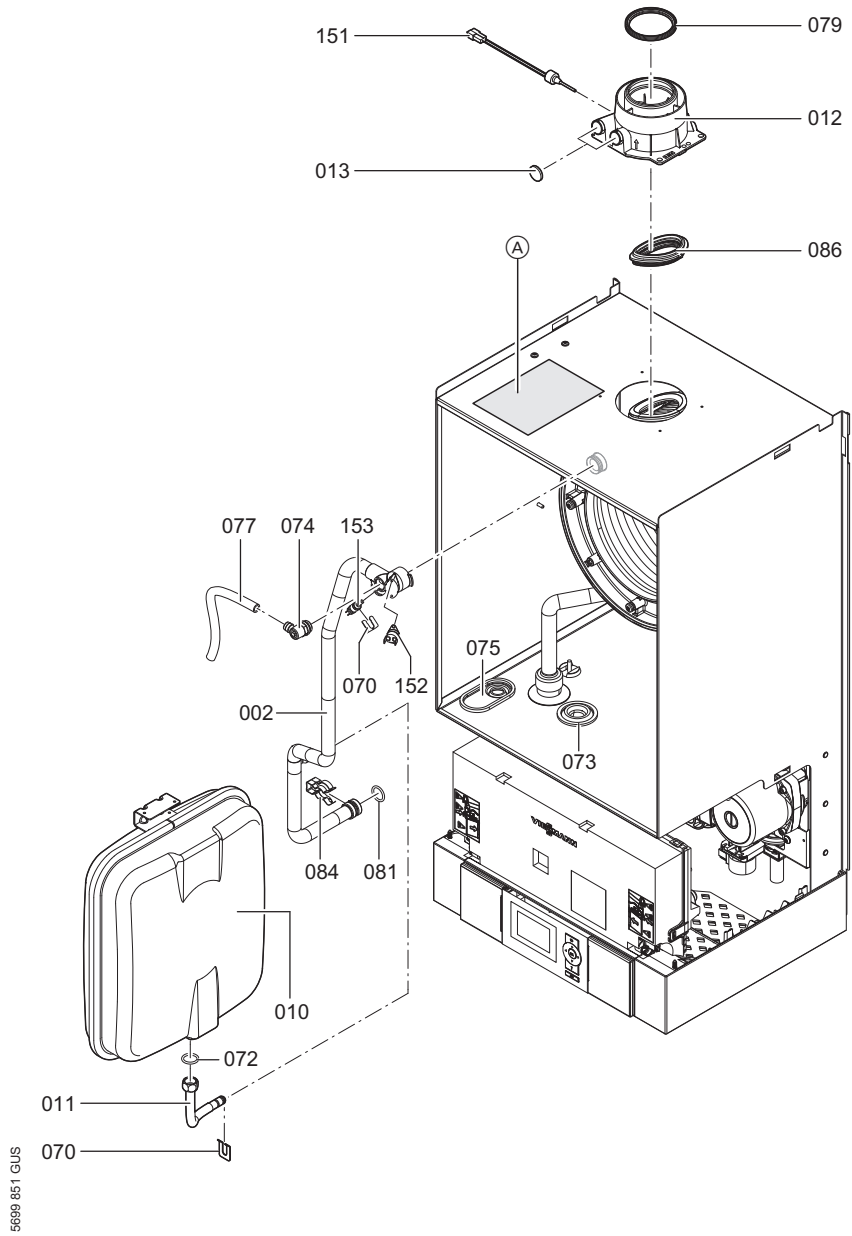
Спецификации деталей (продолжение)

085 Пружинный хомут	201 Логотип
086 Уплотнитель в системе уходящих газов	202 Крепежный зажим
088 Крепежный зажим трубы подключения газа	Быстроознашивающиеся детали
100 Контроллер Vitodens	050 Уплотнение горелки
101 Задняя крышка	051 Теплоизоляционное кольцо
102 Кодирующий штекер котла	054 Электрод розжига
103 Предохранитель (10 шт.)	055 Ионизационный электрод
104 Держатель предохранителя	Отдельные детали без рисунка
105 Панель управления для погодозависимой теплогенерации	063 Форсунка
106 Панель управления для постоянной температуры подачи	087 Специальная смазка
107 Телекоммуникационный модуль LON (принадлежность)	110 Кабельный жгут X8/X9/ионизация
108 Монтажная плата адаптера для модуля LON (принадлежность)	111 Кабельный жгут 100/35/54/земля
109 Внутренний модуль расширения Н1	112 Соединительный кабель шагового электромотора
115 Фиксаторы слева/справа	113 Ответный штекер
116 Задвижка слева/справа	114 Фиксатор кабеля
150 Датчик наружной температуры	203 Лак в аэрозольной упаковке, белый
151 Датчик температуры уходящих газов	204 Лакировальный карандаш, белый
152 Ограничитель температуры	300 Инструкция по монтажу
153 Датчик температуры	301 Инструкция по сервисному обслуживанию
154 Датчик комфортного подогрева ^{*2}	302 Инструкция по эксплуатации для режима с постоянной температуры подачи
200 Фронтальная панель облицовки с уплотнительным матом	303 Инструкция по эксплуатации для режима погодозависимой теплогенерации
	Ⓐ Фирменная табличка

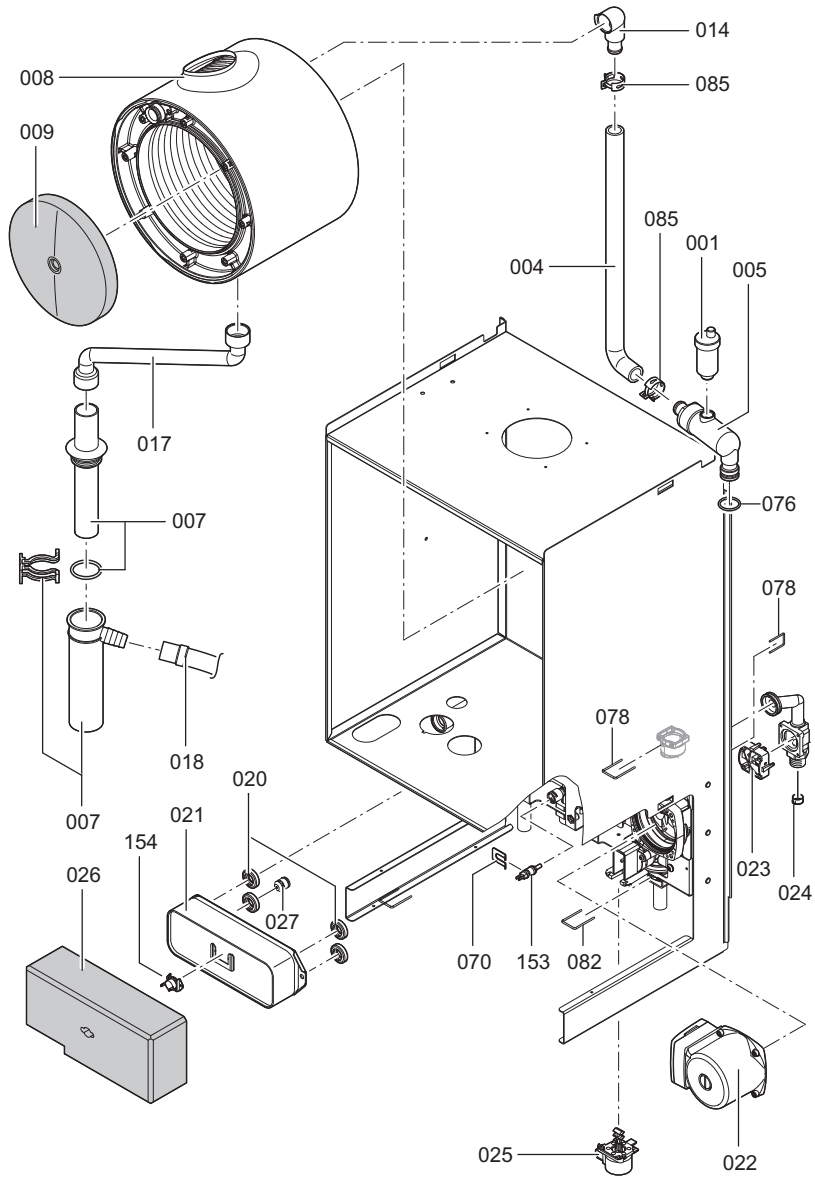
Спецификации деталей (продолжение)



Спецификации деталей (продолжение)



Спецификации деталей (продолжение)



Спецификации деталей (продолжение)

