

Спецификации деталей

Указание по заказу запасных деталей!

При заказе указать № для заказа и заводской № (см. фирменную табличку), а также номер позиции детали (из данной спецификации). Стандартные детали можно приобрести через местную торговую сеть.

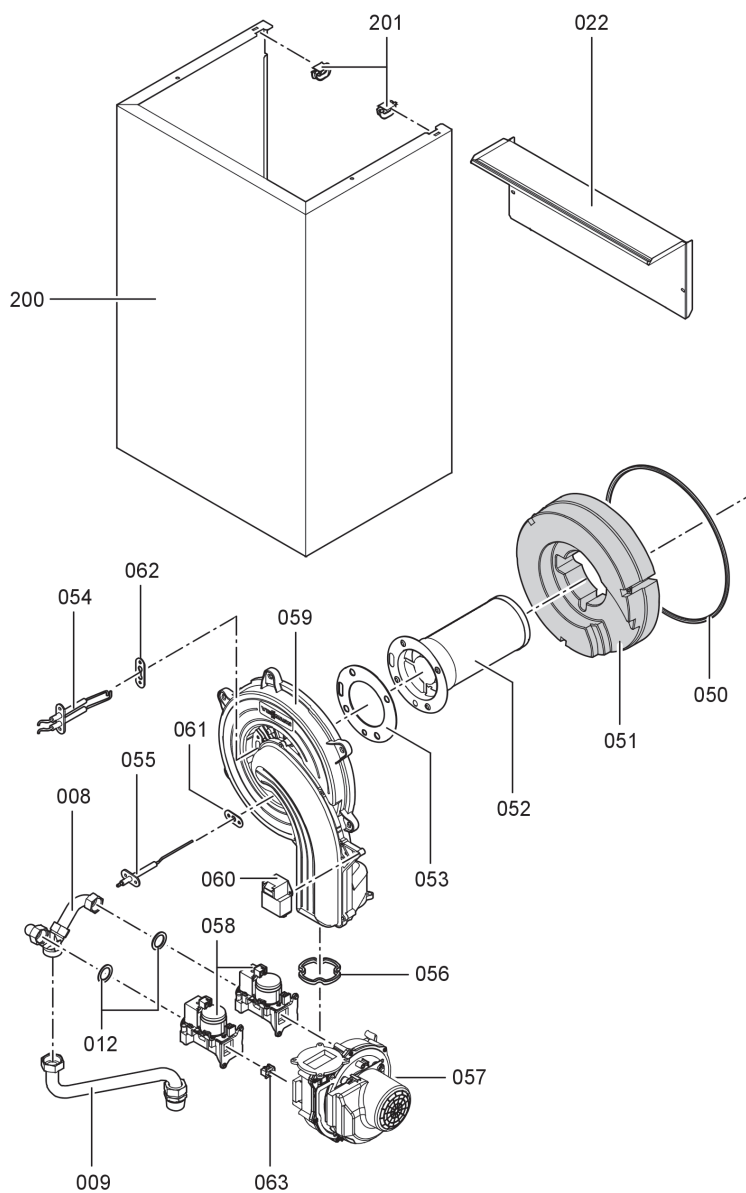
- | | |
|--|---|
| 001 Манжетное уплотнение Ø 110 | 023 Датчик температуры уходящих газов |
| 002 Манжетное уплотнение Ø 150 | 024 Присоединительный трубопровод обратной магистрали греющего контура (комплект) |
| 003 Подключение системы удаления продуктов сгорания/ подвода воздуха - LAS | 050 Профильное уплотнение горелки |
| 004 Сливной шланг конденсата | 051 Теплоизоляционное кольцо горелки |
| 005 Манометр | 052 Цилиндрическая пламенная голова |
| 006 Теплообменник | 053 Уплотнение пламенной головы |
| 007 Теплоизоляционный блок | 056 Уплотнение фланца горелки |
| 008 Распределитель газа | 057 Радиальный вентилятор |
| 009 Газовая труба | 058 Газовая регулирующая арматура |
| 010 Проходная насадка (комплект) | 059 Дверца горелки |
| 011 Комплект уплотнений гидравлики | 060 Устройство зажигания |
| 012 Уплотнение 20x24x2,3 (4 шт.) | 061 Уплотнение ионизационного электрода (5 шт.) |
| 013 Уплотнитель в системе уходящих газов | 062 Уплотнение поджигающего электрода (5 шт.) |
| 014 Контрольный выключатель потока | 063 Форсунка |
| 015 Заглушка присоединительного элемента котла | 100 Контроллер |
| 016 Сифон | 101 Задняя крышка |
| 017 Присоединительная труба подающей магистрали греющего контура | 102 Запорная скоба (10 штук) |
| 018 Резьбовое соединение | 103 Опора |
| 019 Присоединительная труба обратной магистрали греющего контура | 104 Передняя крышка |
| 020 Шаровой вентиль | 105 Держатель манометра |
| 021 Стеновая консоль | 106 Зажим (10 шт.) |
| 022 Щиток корпуса | 107 Шарнир (10 шт.) |
| | 108 Кодированный штекер |
| | 109 Предохранитель Т 6,3 А |
| | 110 Vitotronic 100 HC1 (режим эксплуатации с постоянной температурой подачи) |
| | 111 Vitotronic 200 HO1 (режим погодозависимой теплогенерации) |
| | 115 Телекоммуникационный модуль LON |
| | 116 Адаптерная монтажная плата модуля LON (принадлежность) |

Спецификации деталей (продолжение)

117 Патрон предохранителя	118 Ответный штекер
150 Датчик наружной температуры	119 Фиксатор кабеля (10 шт.)
151 Пружинный стопор (5 шт.)	202 Лак в аэрозольной упаковке, белый
152 Термовыключатель	203 Лакировальный карандаш, белый
153 Температурный датчик	300 Инструкция по монтажу
200 Передний щиток	301 Инструкция по сервисному обслуживанию
201 Крепежный зажим	302 Инструкция по эксплуатации для режима постоянной температуры подачи
Быстроизнашиваемые детали	303 Инструкция по эксплуатации для режима погодозависимой теплогенерации
054 Поджигающий электрод	Ⓐ Фирменная табличка
055 Ионизационный электрод	
Отдельные детали без рисунка	
112 Кабельный жгут "X8/X9/ионизация"	
113 Кабельный жгут заземления/100/35/54	

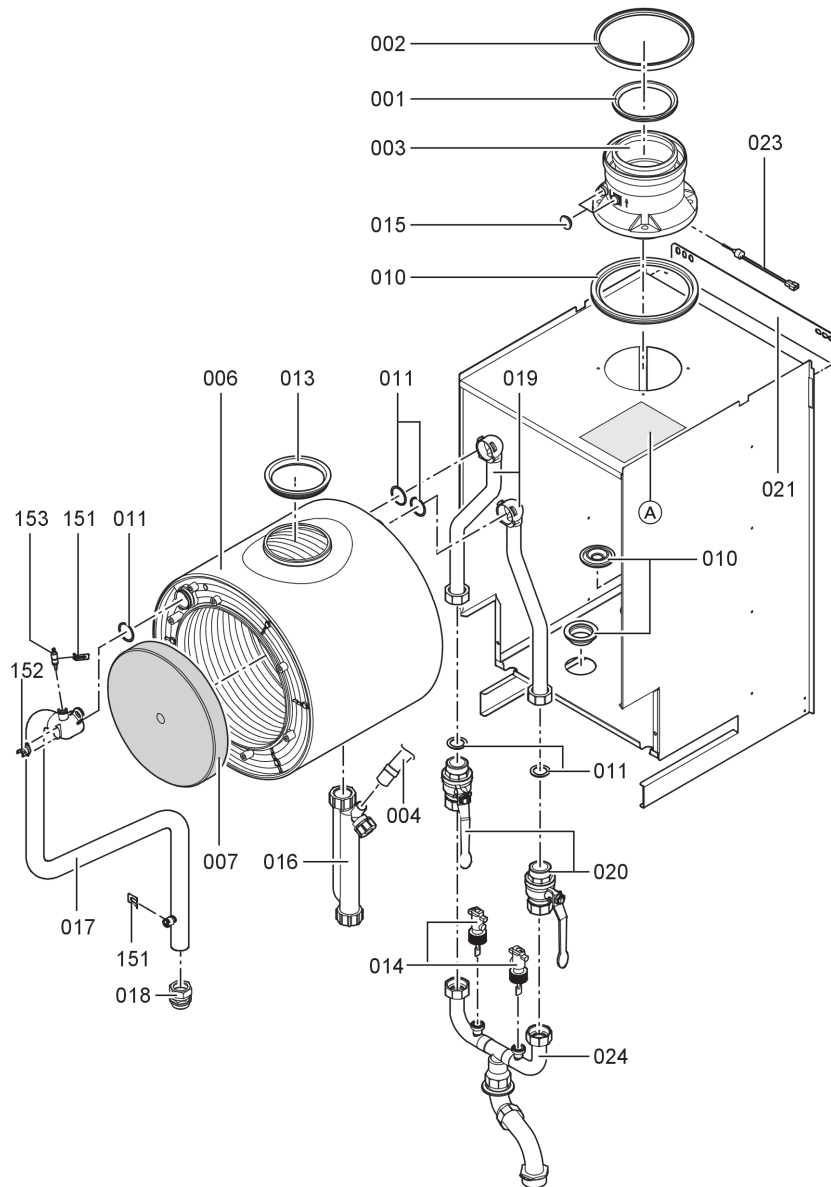
Спецификации деталей

Спецификации деталей (продолжение)



5699 761 GUS

Спецификации деталей (продолжение)



5699 761 GUS

Спецификации деталей

Спецификации деталей (продолжение)

