

Спецификации деталей

Указание по заказу запасных деталей!

При заказе указать № для заказа и заводской № (см. фирменную табличку), а также номер позиции детали (из данной спецификации). Стандартные детали можно приобрести через местную торговую сеть.

001	Воздушник	031	Теплоизоляция проточного теплообменника ^{*2}
002	Присоединительная труба подающей магистрали греющего контура	033	Присоединительная газовая труба
003	Профильный шланг подающей магистрали греющего контура	034	Присоединительная труба обратной магистрали греющего контура
006	Присоединительный уголок обратной магистрали греющего контура	036	Уплотнитель в системе уходящих газов
007	Присоединительный уголок подающей магистрали греющего контура	037	Мембранный расширительный бак
009	Пружинный стопор	038	Присоединительный трубопровод мембранного расширительного бака
010	Двигатель насоса	052	Пламенная голова
013	Сифон	053	Уплотнение пламенной головы
014	Теплообменник	058	Уплотнение дверцы горелки
015	Проходная насадка (комплект)	059	Вентилятор
017	Сливной шланг конденсата	061	Газовая регулирующая арматура
018	Сливной шланг конденсата	062	Дверца горелки
019	Заглушка присоединительного элемента котла	063	Устройство зажигания
020	Комплект уплотнений теплообменника ^{*2}	070	Уплотнение ионизационного электрода
021	Проточный теплообменник ^{*2}	071	Уплотнение поджигающего электрода
022	Манометр	072	Уплотнение А 17x24x2
023	Реле расхода ^{*2}	074	Удлинитель Вентури
024	Ограничитель расхода ^{*2}	080	Блок управления Vitodens
025	Линейный шаговый двигатель	081	Задняя крышка
026	Присоединительный элемент котла (с поз. 019 и 036)	082	Запорная скоба (10 штук)
027	Сливной кран	083	Опора
030	Теплоизоляционный блок	084	Передняя крышка
		085	Держатель манометра
		086	Зажим
		087	Шарнир
		088	Кодирующий штекер
		089	Предохранитель (10 штук)
		090	Блок обслуживания для постоянной температуры подачи
		091	Блок обслуживания для погодозависимой теплогенерации

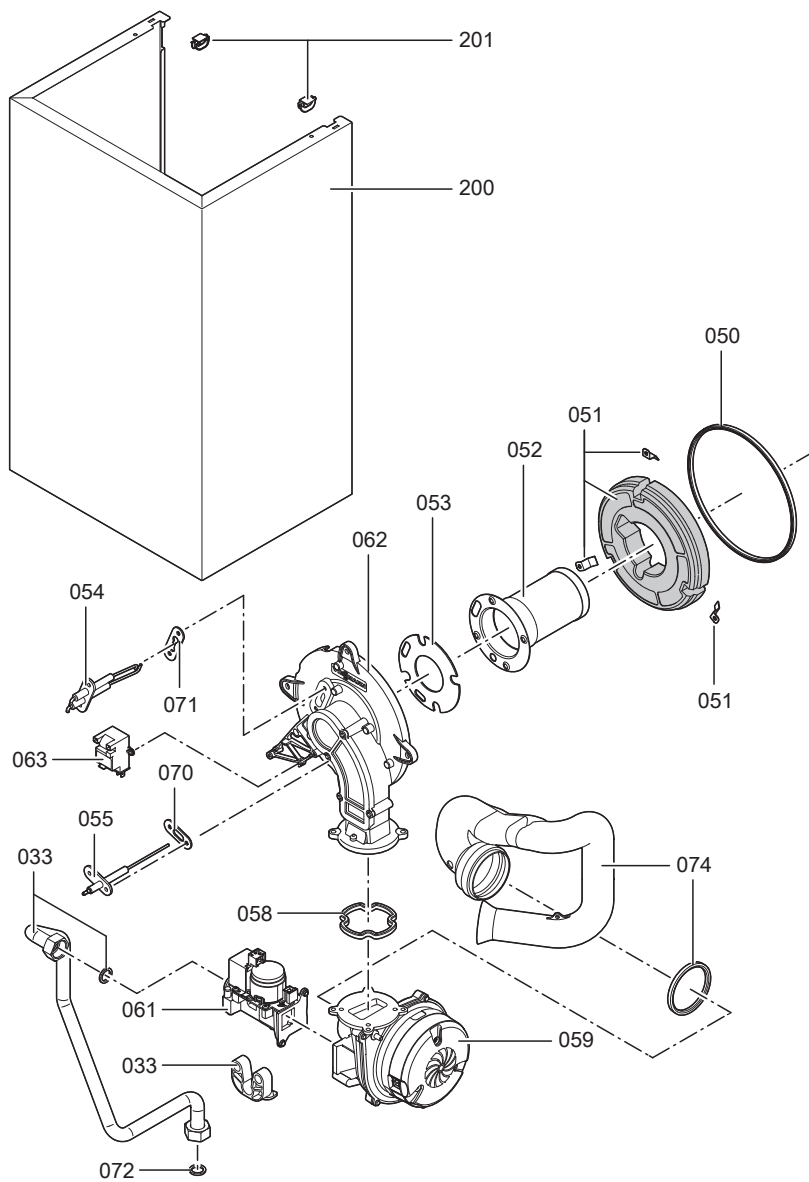
^{*2} Только для заводского № 7194 475 ... и 7194 477 ...

Спецификации деталей (продолжение)

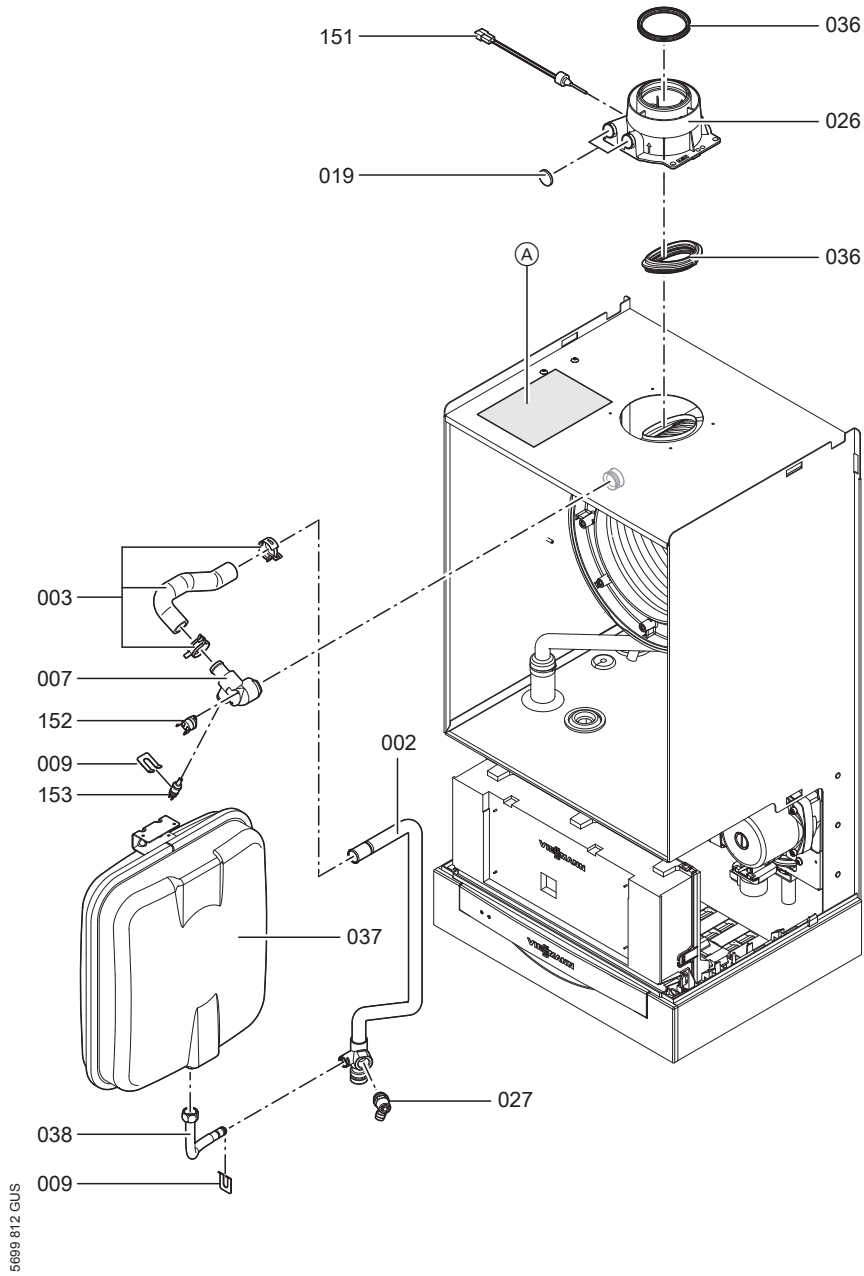
092 Внутренний модуль расширения Н1	042 Крепежные элементы (комплект)
093 Телекоммуникационный модуль LON (принадлежность)	073 Форсунка
094 Адаптерная монтажная плата модуля LON (принадлежность)	096 Ответный штекер
095 Держатель предохранителя	097 Фиксатор кабеля
106 Устройство защиты от доступа	100 Кабельный жгут X8/X9
150 Датчик наружной температуры	101 Соединительный кабель вентилятора 100
151 Датчик температуры уходящих газов	102 Соединительный кабель магнитоуправляемого запорного газового вентиля 35
152 Ограничитель температуры	103 Соединительный кабель шагового двигателя
153 Датчик температуры	104 Ионизационная линия
154 Датчик комфортного подогрева ^{*2}	105 Кабельный жгут заземления/модуля зажигания
200 Передний щиток (с поз. 201)	202 Лак в аэрозольной упаковке, белый
201 Крепежный зажим	203 Лакировальный карандаш, белый
Быстроизнашиваемые детали	300 Инструкция по монтажу
050 Уплотнение горелки	301 Инструкция по сервисному обслуживанию
051 Теплоизоляционное кольцо	302 Инструкция по эксплуатации для режима постоянной температуры подачи
054 Блок электродов розжига	303 Инструкция по эксплуатации для режима погодозависимой теплогенерации
055 Ионизационный электрод	Ⓐ Фирменная табличка
Отдельные детали без рисунка	
016 Специальная смазка	
028 Комплект уплотнений стопора штекерного соединителя	
041 Уплотнения штекерных соединителей (комплект)	

Спецификации деталей

Спецификации деталей (продолжение)

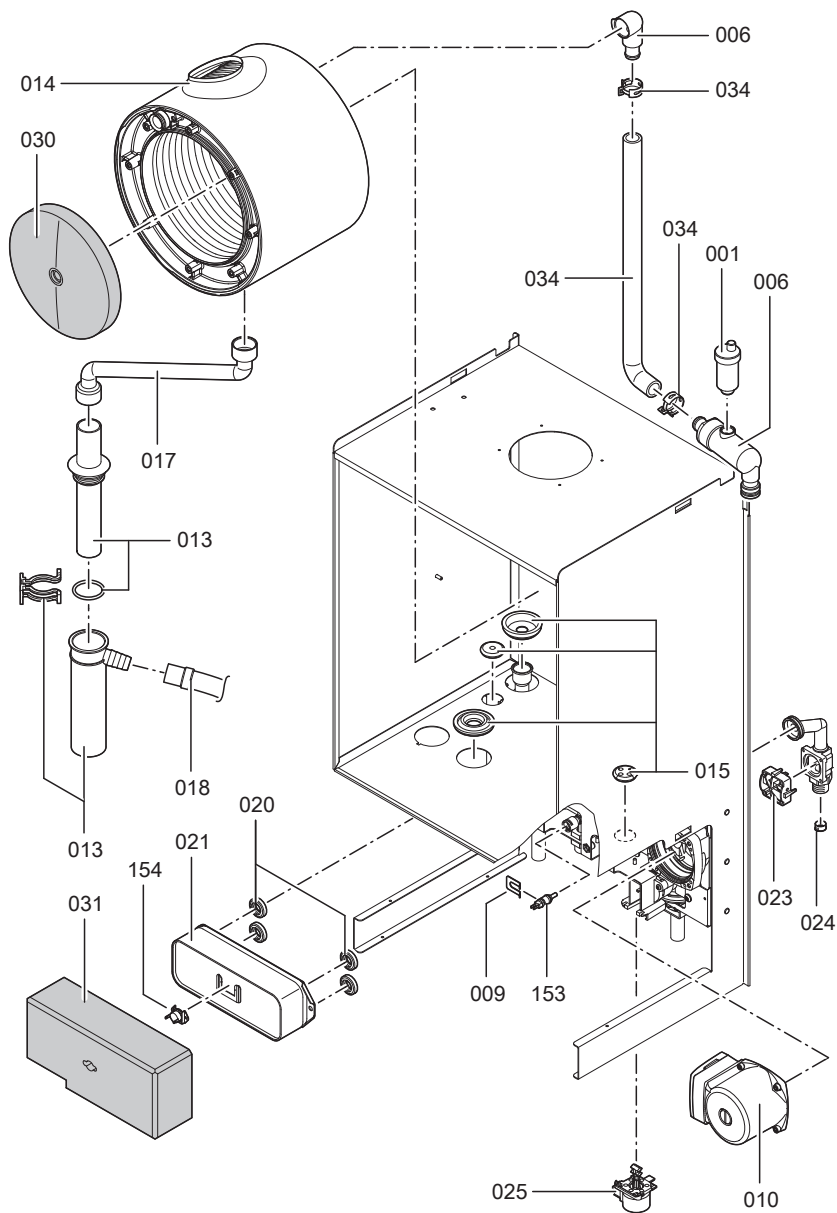


Спецификации деталей (продолжение)

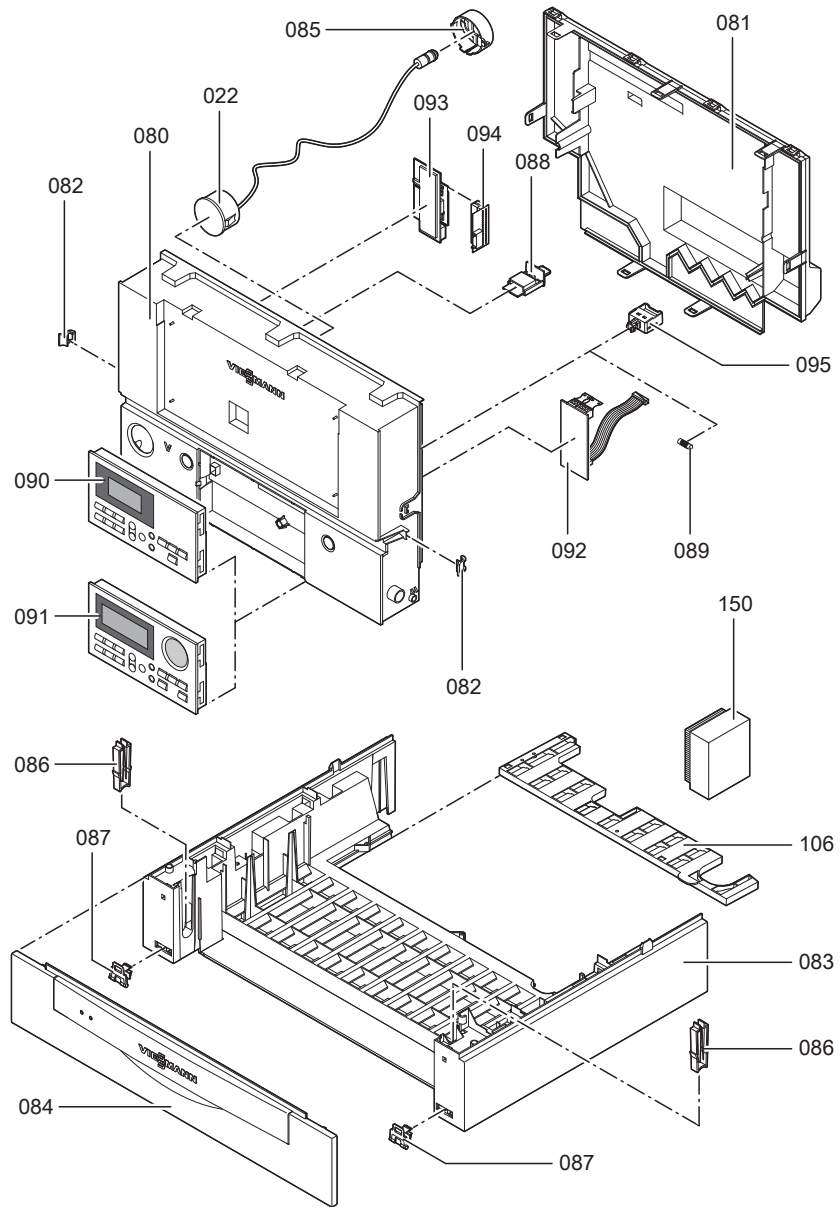


Спецификации деталей

Спецификации деталей (продолжение)



Спецификации деталей (продолжение)



5699 812 GUS