



PUMP ELIMINATE® 10 V4V

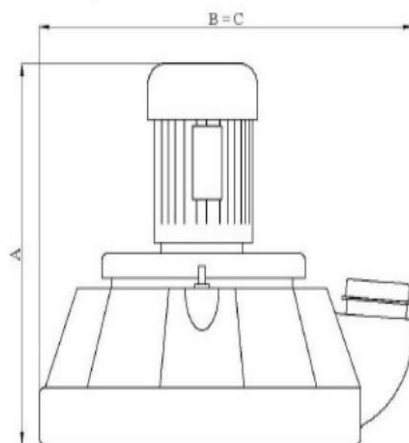


ОПИСАНИЕ

Насосная установка **PUMP ELIMINATE® 10 V4V** предназначена для очистки теплообменного оборудования и теплообменников котлов. Изготовлена полностью из ударопрочных и кислотостойких материалов.

Все насосы линейки **PUMP ELIMINATE®** оснащены инверторным регулятором потока, что значительно ускоряет процесс обслуживания оборудования. Это устройство дает возможность проводить тщательную очистку теплообменного оборудования, гарантируя полное удаление отложений, даже в ситуациях, когда трубы полностью засорены.

ОБЩИЕ ХАРАКТЕРИСТИКИ	
Электродвигатель	230V – 50Hz
Подсоединение, дюйм	1/2"
Высота напора, макс. м	10 м
Производительность,	2600 л/час (44л/мин)
Тип защиты IP	ip54
Длина шлангов, м	5 м
Объем бака л	10 л
Макс. °C	50°C
Наличие реверса	+
Вес, кг	8,2
Размер	(A) 330 мм
	(B) 500 мм
	(C) 370 мм



ИНСТРУКЦИЯ ПО ПРИМЕНЕНИЮ

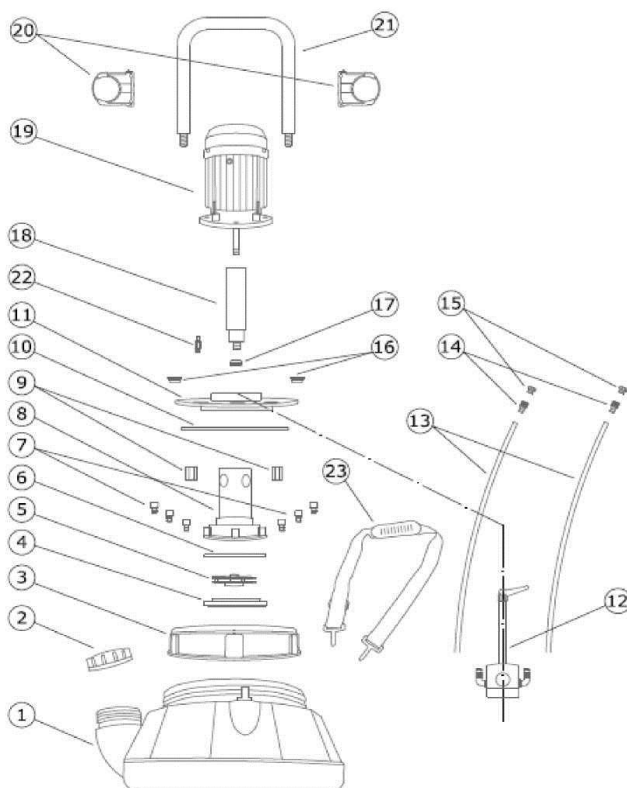
- Приготовить раствор для удаления отложений, используя реагенты торговой марки **SteelTex®**, согласно необходимой концентрации, в объеме до половины бака.
- Подсоединить шланги к входному/выходному отверстию теплообменника, который необходимо очистить от накипи.
- Подсоединить насос для удаления накипи к сети питания 220В переменного тока.
- При удалении накипи крышка от отверстия для заполнения должна быть снята для вентиляции газов, образующихся при очистке (углекислый газ).
- За ходом процесса удаления накипи можно следить по присутствию газов. Если движения газов больше не видно, очистка от накипи завершена.
- Очистка от накипи может быть ускорена, если направление потока периодически менять.

ИНСТРУКЦИЯ ПО ПРИМЕНЕНИЮ

- После завершения процедуры, выключить насос, завернуть пробку на отверстии для заполнения и отсоединить шланги. Соединить шланги вместе с переходником, чтобы предотвратить утечку чистящего средства.
- Удалив жидкость из насоса, тщательно промыть его водой после использования.
- Максимальное время проведения операции (непрерывно) не должно превышать 2-х часов. Необходимо предусмотреть перерыв ½ часа перед возобновлением операций.
- Для предотвращения коррозии и связанных с ней повреждений, после каждого использования применяйте нейтрализатор **STEELTEX® NEUTRALIZER** и контролируйте уровень pH используя набор **STEELTEX® pH TEST**. Нейтральный уровень **pH=7**.
- Для предотвращения образования коррозии обработайте промываемое оборудование средством **STEELTEX® PREVENT**.

СХЕМА УСТАНОВКИ

1	Бак
2	Крышка бака + уплотнитель
3	Круглая гайка
4	Крышка лопастного колеса
5	Лопастное колесо \varnothing 90 мм
6	Уплотнительное кольцо 98x3,53 мм
7	Пластиковый винт м6x20 (6 шт.)
8	Корпус насоса
9	Пластиковая гайка т.12
10	Уплотнительное кольцо для фланца
11	Фланец
12	Обратный преобразователь потока
13	Шланг 16x22
14	Муфта 8120 1/2"x16
15	Крышка т. 8200 1/2"
16	Выводная трубка FG 412
17	Выводная трубка FG 028
18	Вал двигателя с пвх изоляцией
19	Двигатель
20	Фиксатор для шланга
21	Ворот
22	Вентиляционный клапан насоса
23	Муфта 8120 1/2"x16



Описание носит информационный и рекомендательный характер.