

## Спецификация деталей

### Указания по заказу запасных деталей!

При заказе указать № для заказа и заводской № (см. фирменную табличку), а также номер позиции детали (из данной спецификации). Стандартные детали можно приобрести через местную торговую сеть.

### Детали

- 004 Упорный диск для термостатного регулятора
- 005 Защитная пробка для защитного ограничителя температуры
- 007 Лицевая декоративная крышка
- 010 Верхняя часть корпуса
- 011 Панель управления
- 014 Держатель термостатного регулятора
- 016 Нижняя часть корпуса
- 017 Задняя верхняя часть корпуса
- 018 Блок управления
- 023 Держатель слаботочного предохранителя
- 024 Навинчивающийся колпачок слаботочного предохранителя
- 030 Защитный ограничитель температуры
- 031 Термостатный регулятор
- 033 Поворотная ручка термостатного регулятора
- 036 Переключатель, двухполюсный (сетевой выключатель)
- 040 Датчик наружной температуры [1]
- 041 Датчик подающей магистрали со штекером [2]
- 042 Датчик температуры котла со штекером [3]
- 043 Датчик температуры емкостного водонагревателя со штекером [5]

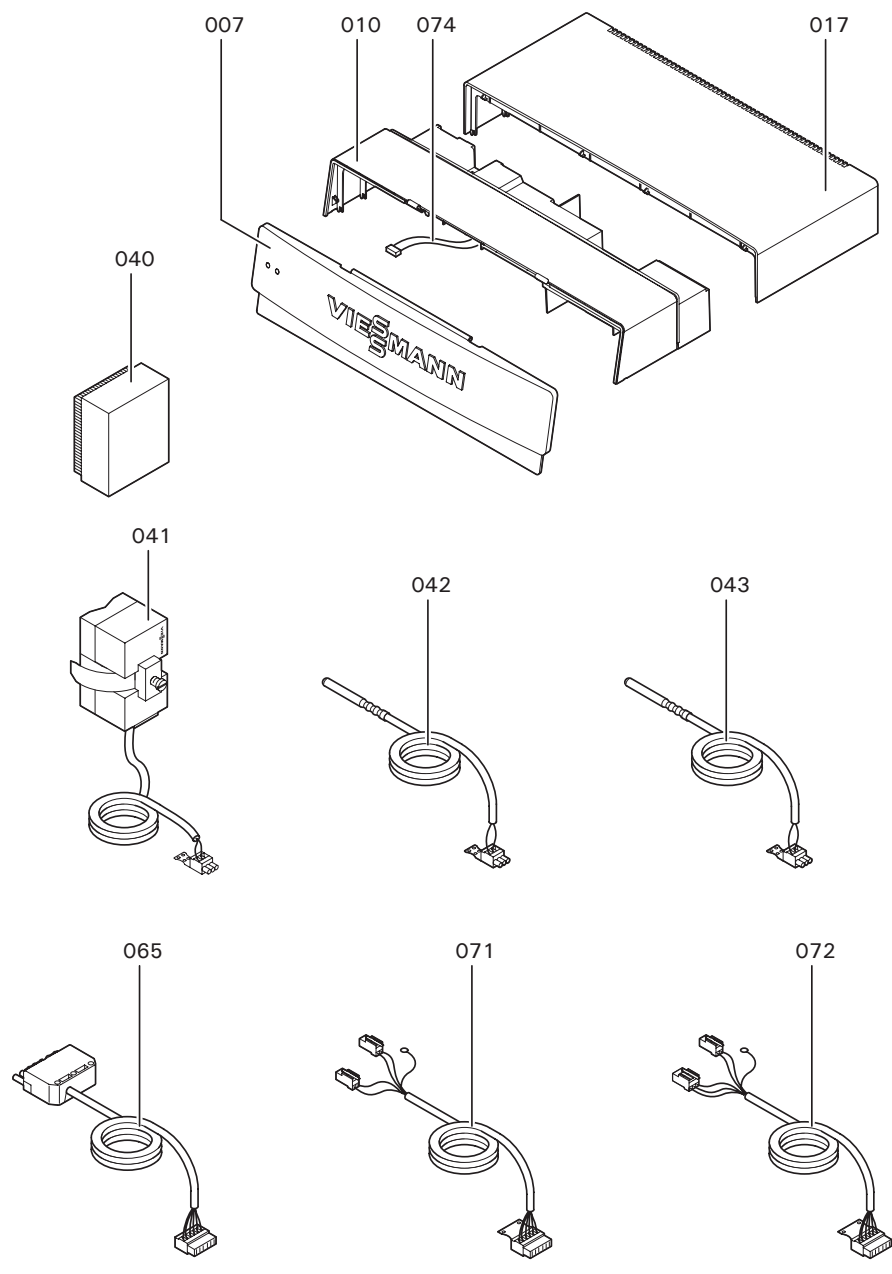
- 050 Электронная плата
- 051 Плата Optolink
- 052 Монтажная плата
- 054 Плата блока питания
- 065 Кабель подключения горелки со штекером [41] (для отопительного котла с горелкой с поддувом для жидкого топлива / газа)
- 071 5-жильный кабель подключения горелки со штекером [41] (для водогрейного котла с системой зажигания периодического действия)
- 072 6-жильный кабель подключения горелки со штекером [41] (для водогрейного котла с системой зажигания периодического действия)
- 074 Соединительный трубопровод
- 090 Предохранитель Т 4 А/250 В~
- 091 Предохранитель Т 6.3 А/250 В~
- 092 Держатель предохранителя
- 098 Устройство снятия усилия растяжения в отдельной упаковке

### Детали без рисунка

- 081 Инструкция по эксплуатации
- 084 Инструкция по монтажу и сервисному обслуживанию
- 099 Крепежные винты в отдельной упаковке
- 100 Штекеры для датчиков (3 шт.)
- 101 Штекеры для насосов (3 шт.)
- 104 Штекеры подключения сети [40] (3 шт.)
- 105 Штекеры "X12" (3 шт.)
- 108 Штекеры [143], [145] и [146]
- 109 Штекер горелки [41], [90], [151] и [191]

Спецификация деталей

**Спецификация деталей** (продолжение)



5869 705 GLJ5

**Спецификация деталей** (продолжение)

