

Спецификация деталей

Указания по заказу запасных деталей!

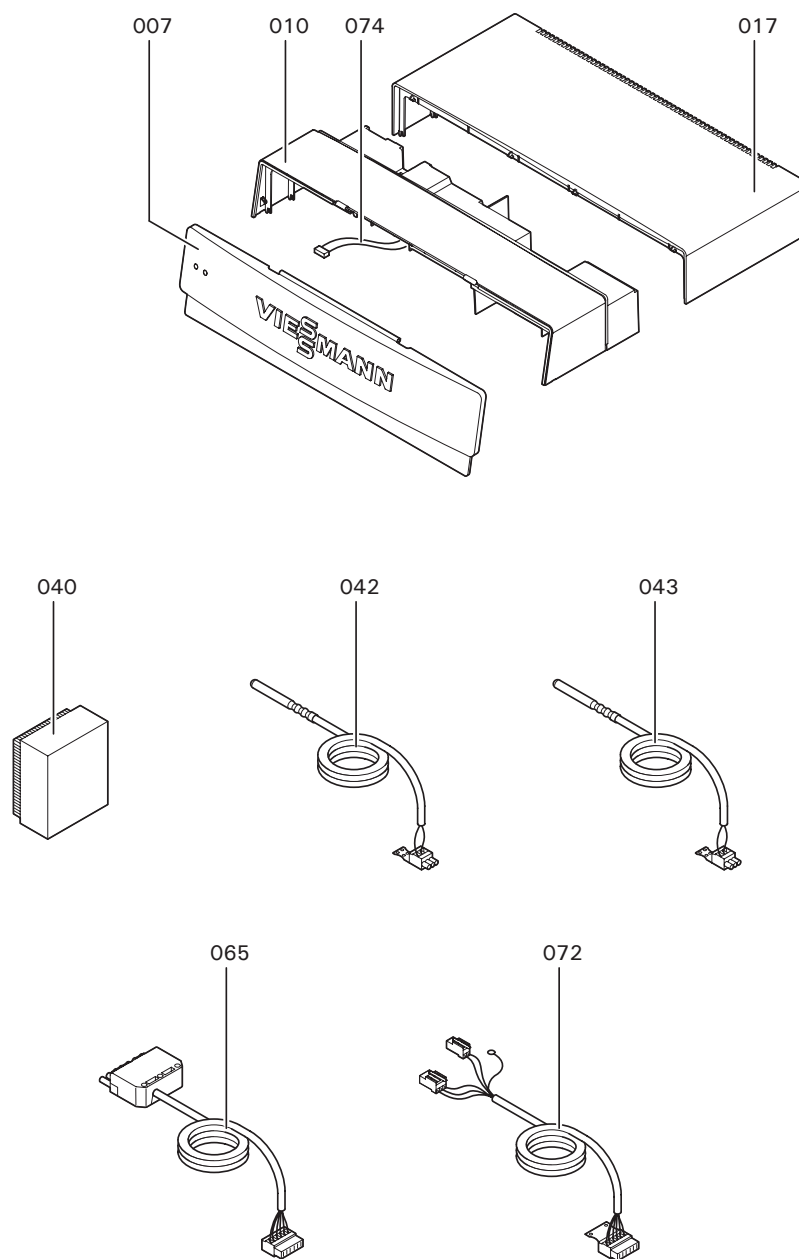
При заказе указать № для заказа и заводской № (см. фирменную табличку), а также номер позиции детали (из данной спецификации). Стандартные детали можно приобрести через местную торговую сеть.

Детали

- | | |
|---|---|
| <p>004 Упорный диск для термостатного регулятора</p> <p>005 Защитная пробка для защитного ограничителя температуры</p> <p>007 Лицевая декоративная крышка</p> <p>010 Верхняя часть корпуса</p> <p>011 Панель управления</p> <p>014 Держатель термостатного регулятора</p> <p>016 Нижняя часть корпуса</p> <p>017 Задняя верхняя часть корпуса</p> <p>018 Блок управления</p> <p>023 Держатель слаботочного предохранителя</p> <p>024 Навинчивающийся колпачок слаботочного предохранителя</p> <p>030 Защитный ограничитель температуры</p> <p>031 Термостатный регулятор</p> <p>033 Поворотная ручка термостатного регулятора</p> <p>036 Переключатель, двухполюсный (сетевой выключатель)</p> <p>040 Датчик наружной температуры 1</p> <p>042 Датчик температуры котла со штекером 3</p> <p>043 Датчик температуры емкостного водонагревателя со штекером 5</p> <p>050 Электронная плата</p> <p>051 Плата Optolink</p> | <p>052 Монтажная плата</p> <p>054 Плата блока питания</p> <p>065 Кабель подключения горелки со штекером 41 (для отопительного котла с горелкой с поддувом для жидкого топлива / газа)</p> <p>072 Шестижильный кабель подключения горелки со штекером 41 (для водогрейного котла с системой зажигания периодического действия)</p> <p>074 Соединительный трубопровод</p> <p>090 Предохранитель Т 4 А/250 В~</p> <p>091 Предохранитель Т 6.3 А/250 В~</p> <p>092 Держатель предохранителя</p> <p>098 Устройство снятия усилия растяжения в отдельной упаковке</p> <p>Детали без рисунка</p> <p>081 Инструкция по эксплуатации</p> <p>084 Инструкция по монтажу и сервисному обслуживанию</p> <p>099 Крепежные винты в отдельной упаковке</p> <p>100 Штекеры для датчиков (3 шт.)</p> <p>101 Штекеры для насосов (3 шт.)</p> <p>104 Штекеры подключения сети 40 (3 шт.)</p> <p>105 Штекеры "X12" (3 шт.)</p> <p>108 Штекеры 143, Штекеры 145 и Штекеры 146</p> <p>109 Штекер горелки 41, 90, 151 и 191</p> |
|---|---|

Спецификация деталей

Спецификация деталей (продолжение)



Спецификация деталей (продолжение)

