

Спецификация деталей

Указания по заказу запасных деталей!

При заказе укажите № для заказа и заводской № (см. фирменную табличку (A)), а также номер позиции детали (из данной спецификации). Стандартные детали можно приобрести через местную торговую сеть.

Детали

- 001 Скоба для крепления кабеля
- 004 Упорный диск для термостатного регулятора
- 005 Защитная пробка для защитного ограничителя температуры
- 010 Лицевая декоративная крышка
- 011 Панель управления внизу справа
- 013 Верхняя часть корпуса (выдвижной отсек)
- 014 Крышка печатной платы, в сборе
- 015 Откидная крышка блока управления
- 016 Нижняя часть корпуса
- 017 Задняя крышка
- 018 Блок управления
- 019 Лицевая декоративная крышка для панели выбора отопительного контура
- 020 Плоский кабель, 14-полюсный
- 023 Держатель слаботочного предохранителя
- 024 Навинчивающийся колпачок слаботочного предохранителя
- 030 Защитный ограничитель температуры
- 031 Термостатный регулятор
- 033 Поворотная ручка термостатного регулятора
- 035 Клавиша, однополюсная (контрольная клавиша "TÜV")
- 036 Переключатель, двухполюсный (сетевой выключатель)

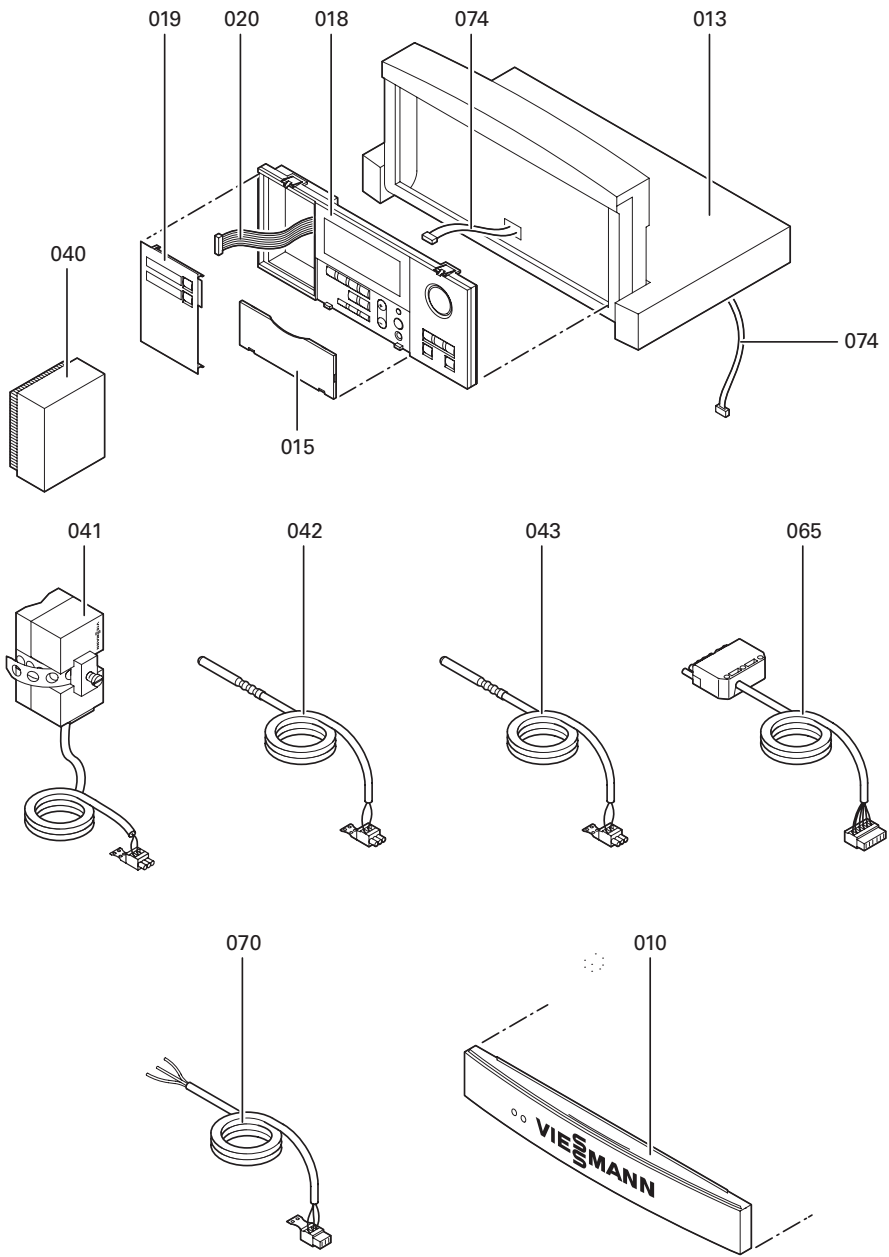
- 040 Датчик наружной температуры [1]
- 041 Датчик подающей магистрали со штекером [2]
- 042 Датчик температуры котла со штекером [3]
- 043 Датчик температуры емкостного водонагревателя со штекером [5]
- 050 Электронная плата
- 051 Плата Optolink
- 052 Монтажная плата
- 054 Плата блока питания
- 065 Кабель подключения горелки со штекером [41] (для отопительного котла с горелкой с поддувом для жидкого топлива / газа)
- 070 Сетевой кабель со штекером [40]
- 074 Соединительный кабель
- 090 Предохранитель Т 4 А/250 В~
- 091 Предохранитель Т 6.3 А/250 В~
- 092 Держатель предохранителя
- 097 Фиксатор
- 098 Устройство снятия усилия растяжения в отдельной упаковке

Детали без рисунка

- 081 Руководство по эксплуатации
- 084 Инструкция по монтажу и сервисному обслуживанию
- 099 Крепежные винты в отдельной упаковке
- 100 Штекеры для датчиков (3 шт.)
- 101 Штекеры для насосов (3 шт.)
- 102 Штекеры [52] (3 шт.)
- 104 Штекеры подключения сети [40] (3 шт.)
- 105 Штекеры "X12" (3 шт.)
- 108 Штекеры [143], [145] и [146]
- 109 Штекер горелки [41], [90], [151] и [191]

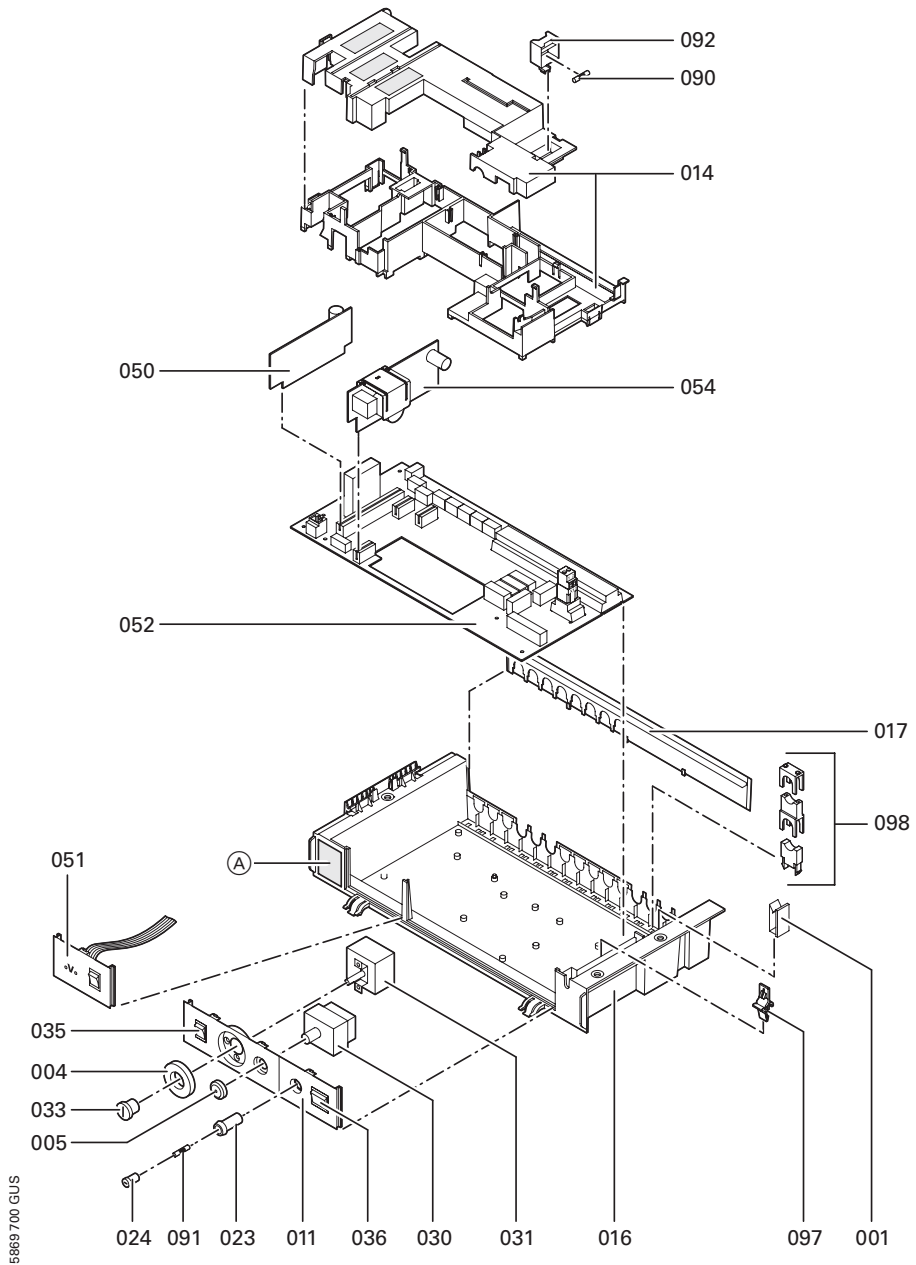
Спецификация деталей

Спецификация деталей (продолжение)



5865 700 GUS

Спецификация деталей (продолжение)



5865700 GUS