

Спецификация деталей

Указания по заказу запасных деталей!

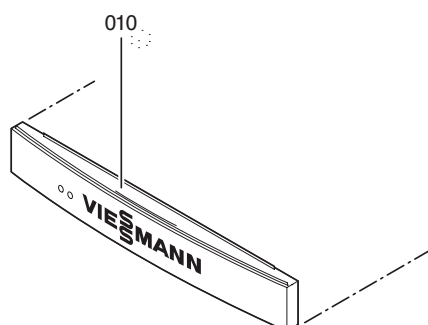
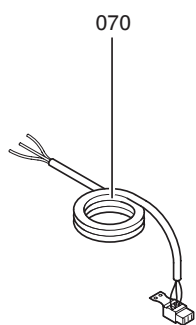
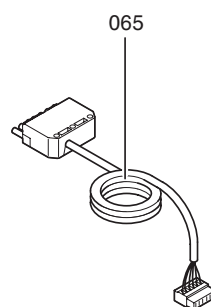
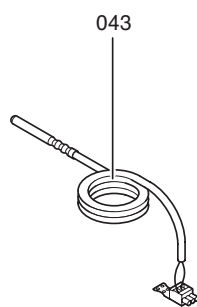
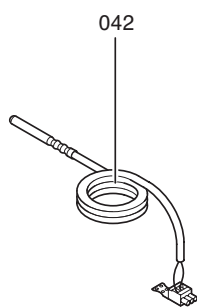
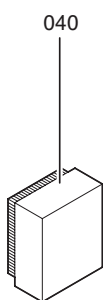
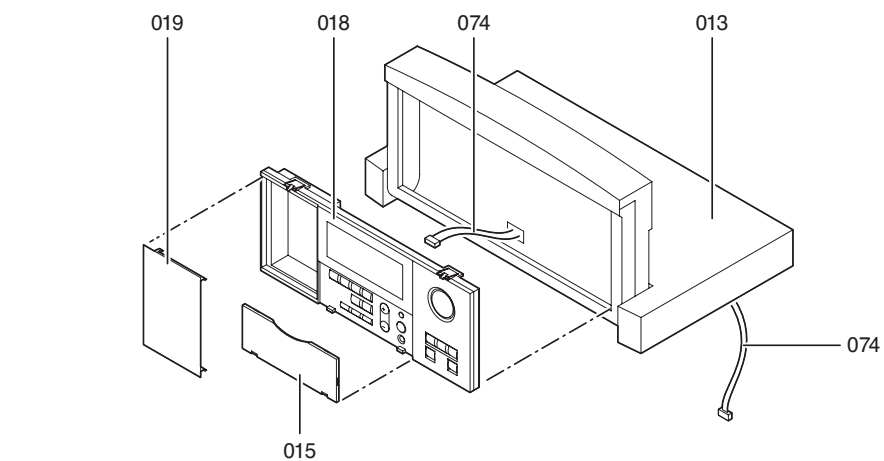
При заказе указать № для заказа и заводской № (см. фирменную табличку), а также номер позиции детали (из данной спецификации). Стандартные детали можно приобрести через местную торговую сеть.

Детали

- | | |
|--|---|
| <p>001 Скоба для крепления кабеля</p> <p>004 Упорный диск для термостатного регулятора</p> <p>005 Защитная пробка для защитного ограничителя температуры</p> <p>010 Лицевая декоративная крышка</p> <p>011 Панель управления внизу справа</p> <p>013 Верхняя часть корпуса (выдвижной отсек)</p> <p>014 Крышка печатной платы, в сборе</p> <p>015 Откидная крышка блока управления</p> <p>016 Нижняя часть корпуса</p> <p>017 Задняя крышка</p> <p>018 Блок управления</p> <p>019 Лицевая декоративная крышка</p> <p>020 Плоский кабель, 14-полюсный</p> <p>023 Держатель слаботочного предохранителя</p> <p>024 Навинчивающийся колпачок слаботочного предохранителя</p> <p>030 Защитный ограничитель температуры</p> <p>031 Термостатный регулятор</p> <p>033 Поворотная ручка термостатного регулятора</p> <p>035 Клавиша, однополюсная (контрольная клавиша "TÜV")</p> | <p>036 Переключатель, двухполюсный (сетевой выключатель)</p> <p>040 Датчик наружной температуры [1]</p> <p>042 Датчик температуры котла со штекером [3]</p> <p>043 Датчик температуры емкостного водонагревателя со штекером [5]</p> <p>050 Электронная плата</p> <p>051 Плата Optolink</p> <p>052 Монтажная плата</p> <p>054 Плата блока питания</p> <p>065 Кабель подключения горелки со штекером [41] (для отопительного котла с горелкой с поддувом для жидкого топлива/газа)</p> <p>070 Сетевой кабель со штекером [40]</p> <p>074 Соединительный трубопровод</p> <p>090 Предохранитель Т 4 А/250 В~</p> <p>091 Предохранитель Т 6.3 А/250 В~</p> <p>092 Держатель предохранителя</p> <p>097 Фиксатор</p> <p>098 Устройство снятия усилия растяжения в отдельной упаковке</p> <p>Детали без рисунка</p> <p>081 Руководство по эксплуатации</p> <p>084 Инструкция по монтажу и сервисному обслуживанию</p> <p>099 Крепежные винты в отдельной упаковке</p> <p>100 Штекеры для датчиков (3 шт.)</p> <p>101 Штекеры для насосов (3 шт.)</p> <p>104 Штекеры подключения сети [40] (3 шт.)</p> <p>105 Штекеры "X12" (3 шт.)</p> <p>108 Штекеры [143], [145] и [146]</p> <p>109 Штекер горелки [41], [90], [151] и [191]</p> |
|--|---|

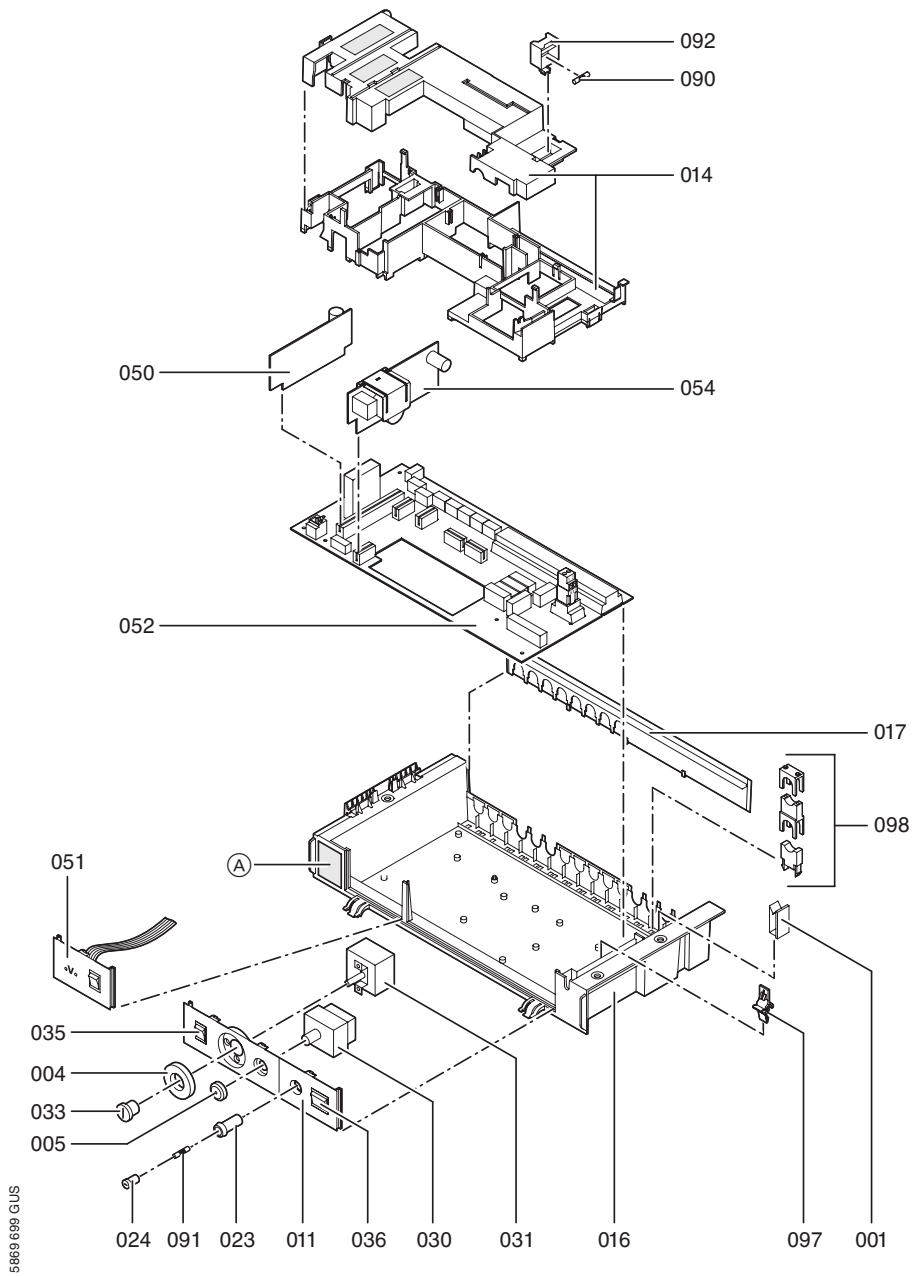
Спецификация деталей

Спецификация деталей (продолжение)



5869 699 GLIS

Спецификация деталей (продолжение)



5865 699 GUS