

Тип KO1B

Заказ деталей

Необходимы следующие данные:

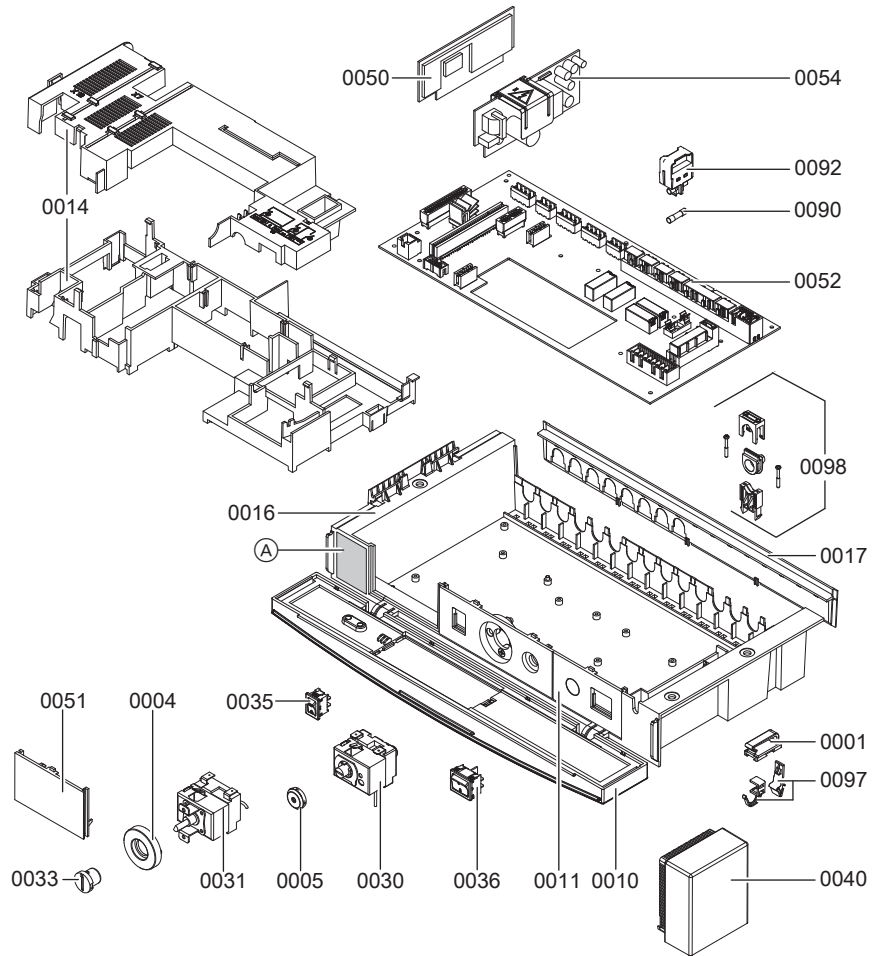
- заводской № (см. фирменную табличку (A))
- номер позиции детали (из этой спецификации)

Стандартные детали можно приобрести через местную торговую сеть.

Детали

0001 Скоба для крепления кабеля	0065 Кабель подключения горелки со штекером [41] (для водогрейного котла с вентиляторной горелкой для жидкого и газообразного топлива)
0004 Упорный диск для терморегулятора	0070 Сетевой кабель со штекером [40]
0005 Заглушка для защитного ограничителя температуры	0071 Пятижильный кабель подключения горелки со штекером [41] (для водогрейного котла с системой розжига периодического действия)
0010 Лицевая декоративная крышка	0072 Шестижильный кабель подключения горелки со штекером [41] (для водогрейного котла с системой розжига периодического действия)
0011 Нижняя фронтальная панель справа	0074 Соединительный кабель
0013 Верхняя часть корпуса (выдвижной отсек)	0081 Инструкция по эксплуатации
0014 Крышка платы, в сборе	0082 Краткая инструкция по эксплуатации
0016 Нижняя часть корпуса	0084 Руководство по монтажу и сервисному обслуживанию
0017 Задняя крышка	0090 Предохранитель Т 6,3 А/250 В~
0018 Панель управления	0092 Держатель предохранителя
0030 Защитный ограничитель температуры	0097 Фиксатор
0031 Терморегулятор	0098 Крепления для разгрузки от натяжения и кабельные проходы
0033 Ручка настройки терморегулятора	0099 Крепежные винты в отдельной упаковке
0035 Клавиша, 1-полюсная (контрольная клавиша "TÜV")	0100 Штекеры для датчиков (3 шт.)
0036 Переключатель, 2-полюсный (сетевой выключатель)	0101 Штекеры для насосов (3 шт.) и штекеры [96]
0040 Датчик наружной температуры	0102 Штекеры "X12" (3 шт.)
0041 Накладной датчик температуры	0104 Штекеры подключения сети [40] (3 шт.)
0042 Датчик температуры со штекером	0109 Штекеры горелки [41], [90], [151] и [191]
0050 Электронная плата	
0051 Плата Optolink	
0052 монтажная плата	
0054 Плата блока питания	

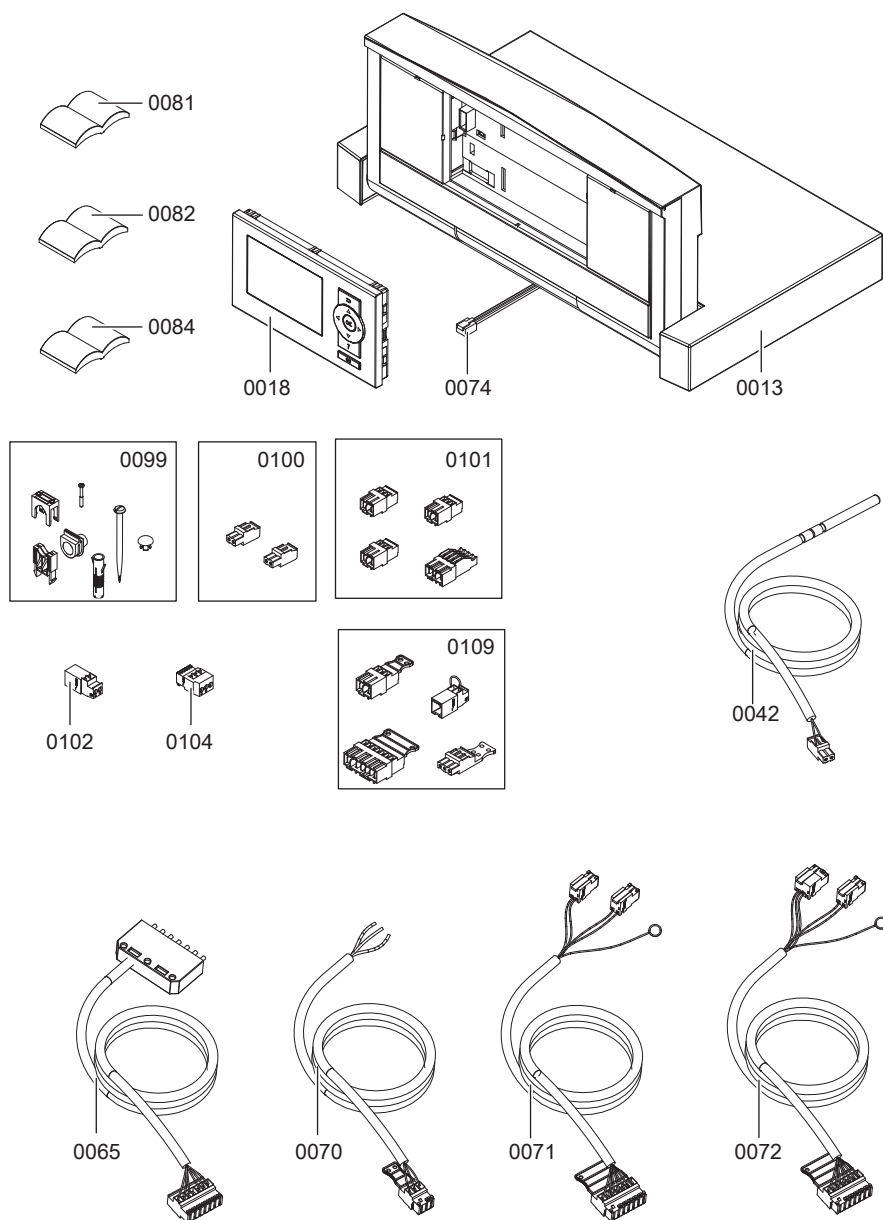
Тип КО1В (продолжение)



Сервис

Спецификации деталей

Тип КО1В (продолжение)



Тип KO2B

Заказ деталей

Необходимы следующие данные:

- Заводской № (см. фирменную табличку (A))
- Номер позиции детали (из этой спецификации)

Стандартные детали можно приобрести через местную торговую сеть.

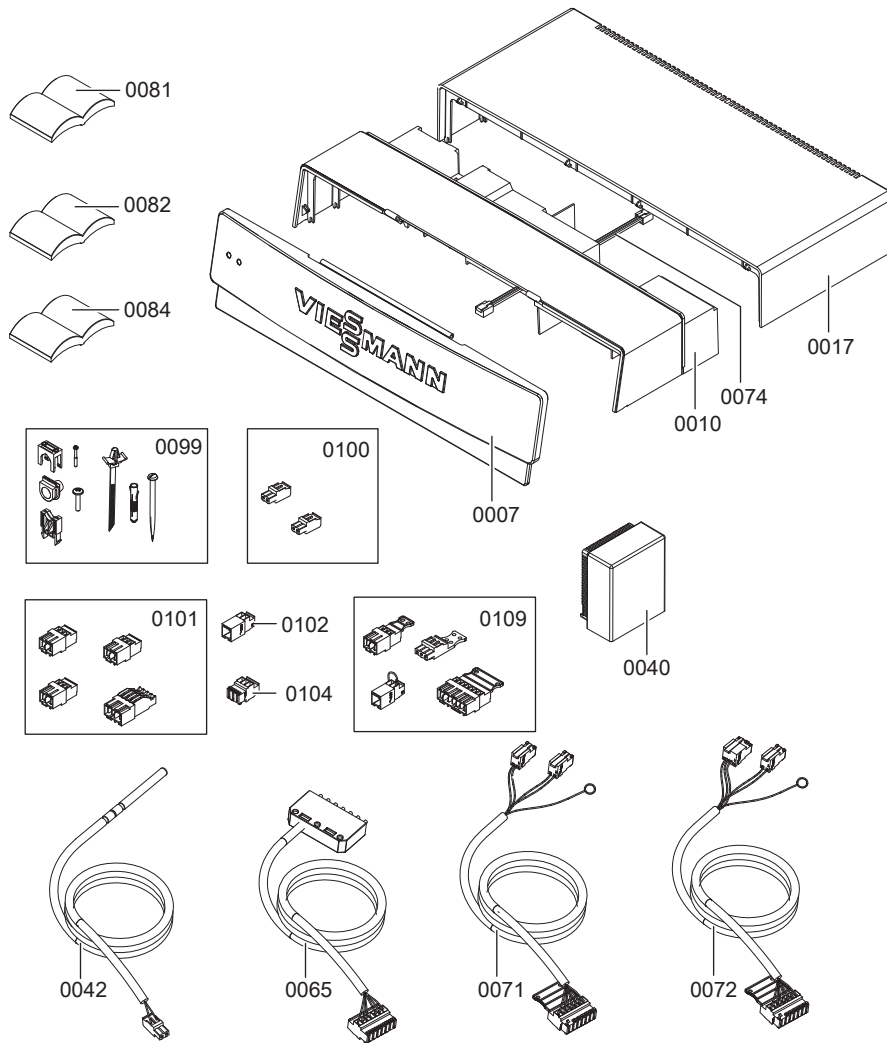
Детали

- | | |
|---|--|
| <p>0004 Упорный диск для терморегулятора</p> <p>0005 Заглушка для защитного ограничителя температуры</p> <p>0007 Лицевая декоративная крышка</p> <p>0010 Верхняя часть корпуса</p> <p>0011 Фронтальная панель</p> <p>0014 Держатель терморегулятора</p> <p>0016 Нижняя часть корпуса</p> <p>0017 Задняя верхняя часть корпуса</p> <p>0018 Панель управления</p> <p>0030 Защитный ограничитель температуры</p> <p>0031 Терморегулятор</p> <p>0033 Ручка настройки терморегулятора</p> <p>0036 Переключатель, 2-полюсный (сетевой выключатель)</p> <p>0040 Датчик наружной температуры</p> <p>0041 Накладной датчик температуры</p> <p>0042 Датчик температуры ос штекером</p> <p>0050 Электронная плата</p> <p>0051 Плата Optolink</p> <p>0052 монтажная плата</p> <p>0054 Плата блока питания</p> | <p>0065 Кабель подключения горелки со штекером [41] (для водогрейного котла с вентиляторной горелкой для жидкого и газообразного топлива)</p> <p>0071 Пятижильный кабель подключения горелки со штекером [41] (для водогрейного котла с системой розжига периодического действия)</p> <p>0072 Шестижильный кабель подключения горелки со штекером [41] (для водогрейного котла с системой розжига периодического действия)</p> <p>0074 Соединительный кабель</p> <p>0081 Инструкция по эксплуатации</p> <p>0082 Краткая инструкция по эксплуатации</p> <p>0084 Руководство по монтажу и сервисному обслуживанию</p> <p>0090 Предохранитель Т 6,3 А/250 В~</p> <p>0092 Держатель предохранителя</p> <p>0098 Крепления для разгрузки от натяжения и кабельные проходы</p> <p>0099 Крепежные винты в отдельной упаковке</p> <p>0100 Штекеры для датчиков (3 шт.)</p> <p>0101 Штекеры для насосов (3 шт.) и штекеры [96]</p> <p>0102 Штекеры "X12" (3 шт.)</p> <p>0104 Штекеры подключения сети [40] (3 шт.)</p> <p>0109 Штекеры горелки [41], [90], [151] и [191]</p> |
|---|--|

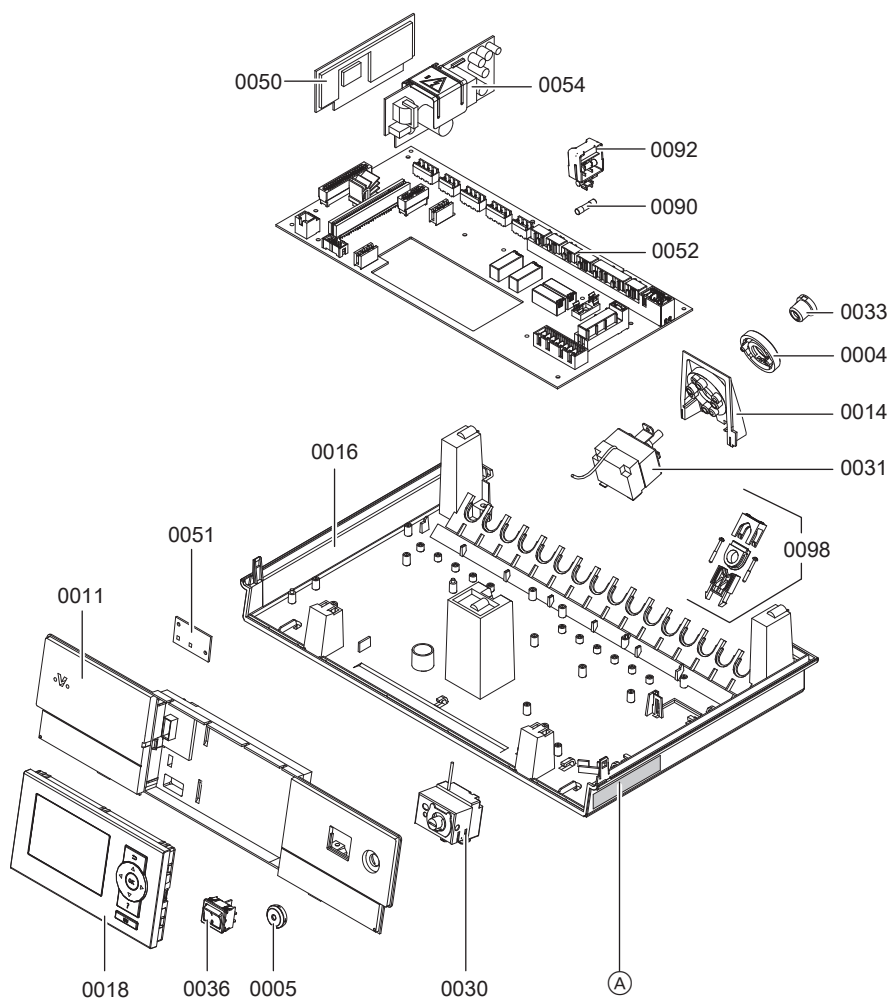
Сервис

Спецификации деталей

Тип KO2B (продолжение)



Тип КО2В (продолжение)



Сервис

Технические данные

Технические данные

Номинальное напряжение	230 В~
Номинальная частота	50 Гц
Номинальный ток	6 А~
Потребляемая мощность	5 Вт
Класс защиты	I
Вид защиты	IP 20 D согласно EN 60 529, обеспечить при монтаже/ демонтаже
Принцип действия	тип 1 В согласно EN 60730-1
Допустимая темп. окруж. среды	
■ в режиме эксплуатации	от 0 до +40 °С Использование в жилых помещениях и в котельных (при нормальных условиях окружающей среды)
■ при хранении и транспортировке	от -20 до +65 °С
Номинальная нагрузка релейных выходов при 230 В~:	
20 Насос отопительного контура	4 (2) А~ ²
21 Насос загрузки емкостного водонагревателя	4 (2) А~ ²
28 Циркуляционный насос ГВС	4 (2) А~ ²
41 Штекер горелки	4 (2) А~
90 Штекер горелки (двухступенчатой)	1 (0,5) А~
90 Штекер горелки (модулируемой)	0,1 (0,05) А~
Всего	макс. 6 А~

² *Всего макс. 4 А~*