

## Спецификация деталей контроллера, тип НК1В

### Заказ деталей

#### Необходимы следующие данные:

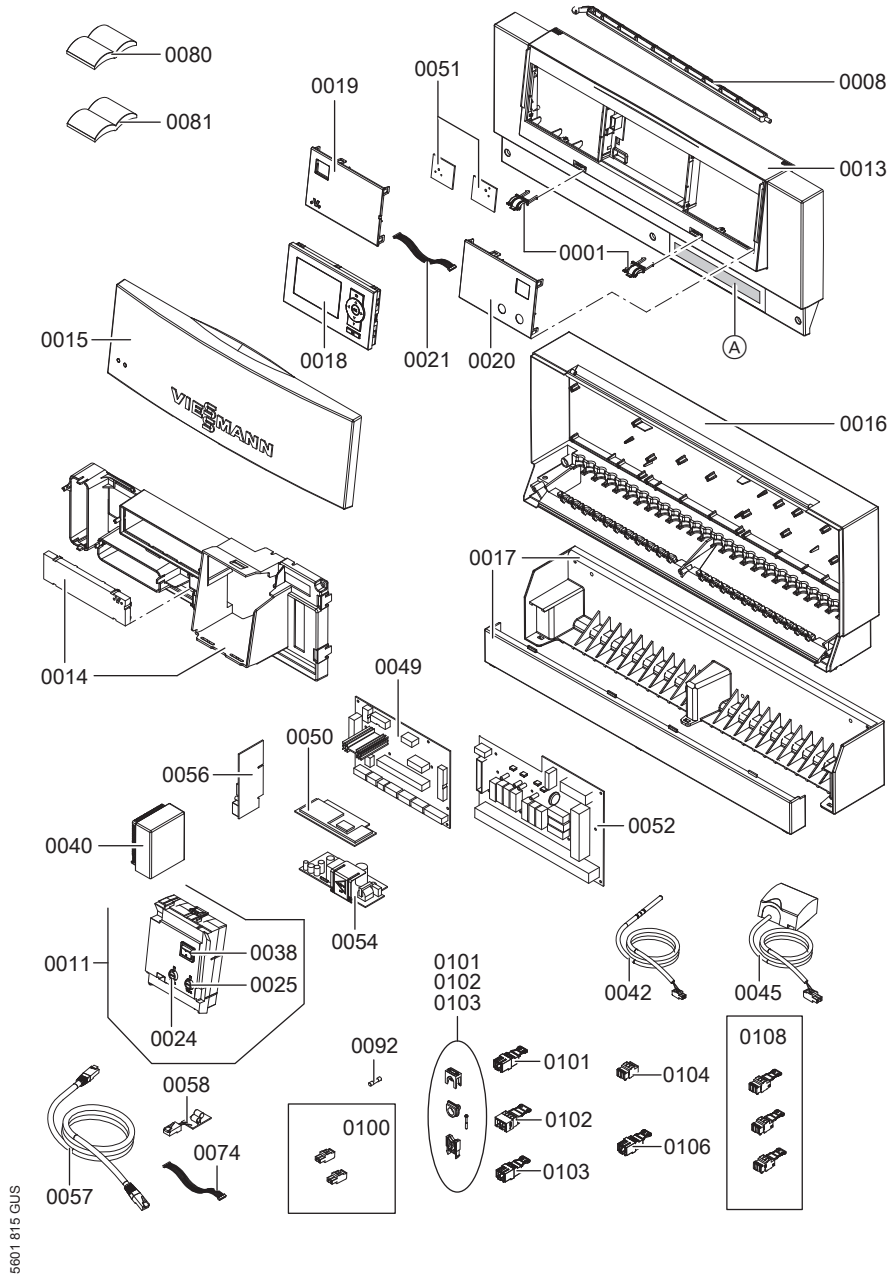
- заводской номер (см. фирменную табличку (A))
- номер позиции детали (из данной спецификации)

Стандартные детали можно приобрести через местную торговую сеть.

#### Детали

|  |  |
|--|--|
| 0001 Шарнир                                  | 0045 Накладной датчик температуры с штекером (датчик температуры подачи) |
| 0008 Регулируемая опора                      | 0049 Низковольтная монтажная плата                                       |
| 0011 Предохранительный блок с проводкой      | 0050 Электронная плата   |
| 0013 Передняя часть корпуса с рамой          | 0051 Плата Optolink  |
| 0014 Крышка платы                            | 0052 Монтажная плата 230 В~  |
| 0015 Передняя откидная крышка                | 0054 Плата блока питания   |
| 0016 Корпус задней части                     | 0056 Телекоммуникационный модуль LON                                     |
| 0017 Консоль                                 | 0057 Соединительный кабель LON   |
| 0018 Панель управления                       | 0058 Оконечное сопротивление (2 шт.)                                     |
| 0019 Декоративная крышка слева               | 0074 Соединительный кабель   |
| 0020 Декоративная крышка справа              | 0080 Руководство по монтажу и сервисному обслуживанию                    |
| 0021 Плоский кабель, 14-полюсный             | 0081 Инструкция по эксплуатации  |
| 0024 Навинчивающийся колпачок предохранителя | 0092 Предохранитель Т 6,3 А/ 250 В~                                      |
| 0025 Держатель предохранителя                | 0100 Штекер низкого напряжения (7 шт.)                                   |
| 0038 Сетевой выключатель, двухполюсный       | 0101 Штекер для насоса (3 шт.)   |
| 0040 Датчик наружной температуры [1]         | 0102 Штекер [52] (3 шт.)   |
| 0042 Датчик температуры с штекером           | 0103 Штекер [156] (3 шт.)  |
|  | 0104 Штекер подключения к сети [40] (3 шт.)                              |
|  | 0106 Штекер [50] (3 шт.)   |
|  | 0108 Штекеры [143], [145], [146] (3-полюс.)                              |

**Спецификация деталей контроллера, тип НК1В (продолжение)**



## Спецификация деталей контроллера, тип НКЗВ

### Заказ деталей

#### Необходимы следующие данные:

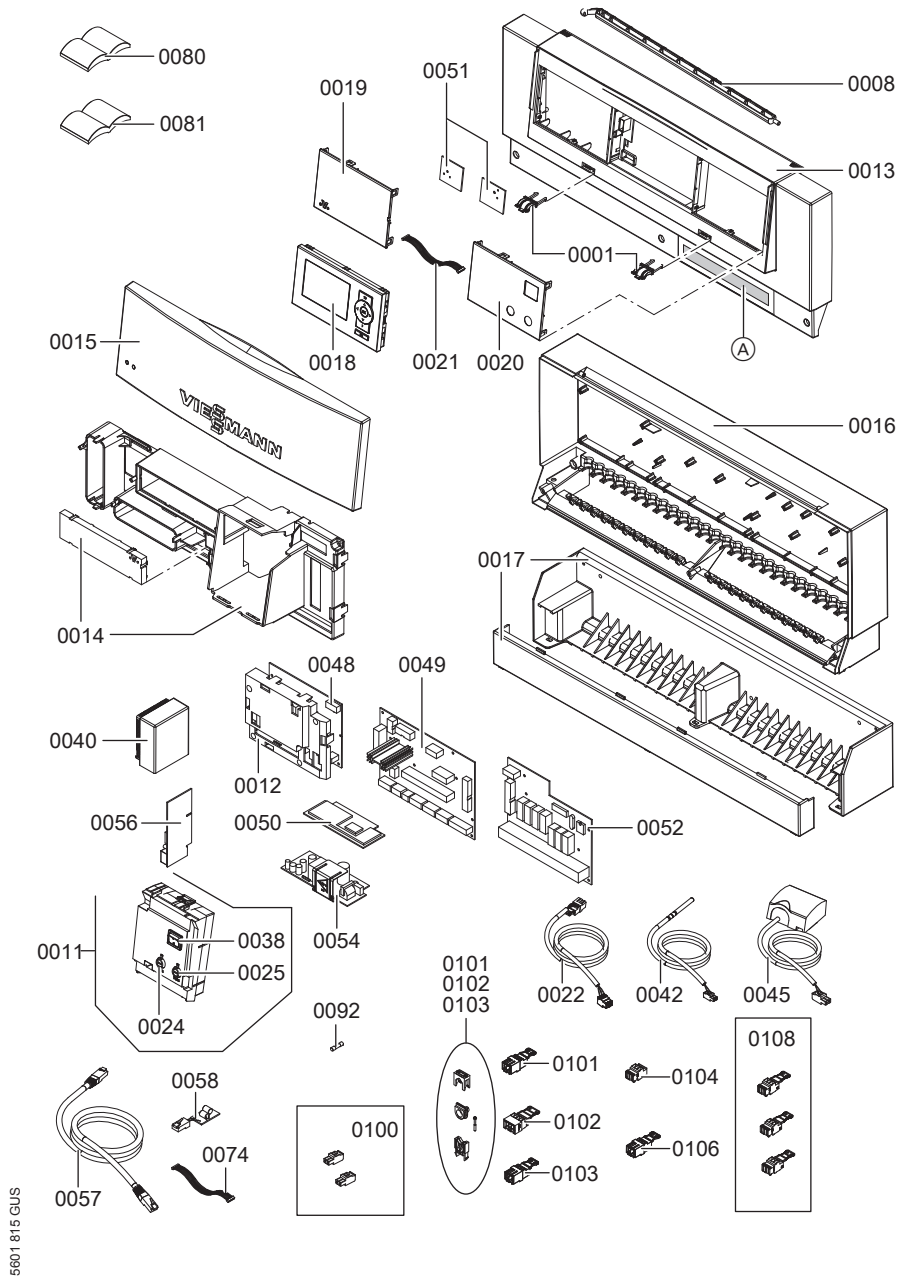
- заводской номер (см. фирменную табличку **(A)**)
- номер позиции детали (из данной спецификации)

Стандартные детали можно приобрести через местную торговую сеть.

#### Детали

|  |  |
|--|--|
| 0001 Шарнир  | 0042 Датчик температуры с штекером                                       |
| 0008 Регулируемая опора  | 0045 Накладной датчик температуры с штекером (датчик температуры подачи) |
| 0011 Предохранительный блок с проводкой  | 0048 Модуль расширения для отопительных контуров 2 и 3 со смесителем     |
| 0012 Крышка платы модуля расширения для отопительных контуров 2 и 3 со смесителем          | 0049 Низковольтная монтажная плата                                       |
| 0013 Передняя часть корпуса с рамой  | 0050 Электронная плата   |
| 0014 Крышка платы  | 0051 Плата Optolink  |
| 0015 Передняя откидная крышка  | 0052 Монтажная плата 230 В~  |
| 0016 Корпус задней части   | 0054 Плата блока питания   |
| 0017 Консоль   | 0056 Телекоммуникационный модуль LON                                     |
| 0018 Панель управления   | 0057 Соединительный кабель LON   |
| 0019 Декоративная крышка слева   | 0058 Оконечное сопротивление (2 шт.)                                     |
| 0020 Декоративная крышка справа  | 0074 Соединительный кабель   |
| 0021 Плоский кабель, 14-полюсный   | 0080 Руководство по монтажу и сервисному обслуживанию                    |
| 0022 Соединительный кабель модуля расширения для отопительных контуров 2 и 3 со смесителем | 0081 Инструкция по эксплуатации  |
| 0024 Навинчивающийся колпачок предохранителя   | 0092 Предохранитель Т 6,3 А/ 250 В~                                      |
| 0025 Держатель предохранителя  | 0100 Штекер низкого напряжения (7 шт.)                                   |
| 0038 Сетевой выключатель, двухполюсный   | 0101 Штекер для насоса (3 шт.)   |
| 0040 Датчик наружной температуры <b>[1]</b>  | 0102 Штекер <b>[52]</b> (3 шт.)  |
|  | 0103 Штекер <b>[156]</b> (3 шт.)   |
|  | 0104 Штекер подключения к сети <b>[40]</b> (3 шт.)                       |
|  | 0106 Штекер <b>[50]</b> (3 шт.)  |
|  | 0108 Штекеры <b>[143]</b> , <b>[145]</b> , <b>[146]</b> (3-полюс.)       |

Спецификация деталей контроллера, тип НКЗВ (продолжение)



## Технические характеристики

### Технические характеристики

|  |  |
|--|--|
| Номинальное напряжение   | 230 V~   |
| Номинальная частота  | 50 Гц  |
| Номинальный ток  | 6 A~   |
| Потребляемая мощность  | 10 Вт  |
| Класс защиты   | I  |
| Вид защиты   | IP 20 D согласно EN 60529,<br>обеспечить при монтаже   |
| Принцип действия   | Тип 1 В согласно<br>EN 60730-1   |
| Допустимая темп. окруж. среды  |  |
| ■ в режиме эксплуатации  | от 0 до +40 °С<br>использование в жилых<br>помещениях и в котельных<br>(при нормальных условиях<br>окружающей среды) |
| ■ при хранении и транспортировке   | от -20 до + 65 °С  |
| Номинальная нагрузка релейных выходов при 230 В~   |  |
| <span style="border: 1px solid black; padding: 0 2px;">20</span> Насос отопительного контура                                 | 4 (2) A ~*2  |
| или<br>Первичный насос комплекта теплообменника приготовления горячей воды   |  |
| <span style="border: 1px solid black; padding: 0 2px;">21</span> Насос загрузки водонагревателя                              | 4 (2) A ~*2  |
| <span style="border: 1px solid black; padding: 0 2px;">28</span> Циркуляционный насос контура ГВС                            | 4 (2) A ~*2  |
| <span style="border: 1px solid black; padding: 0 2px;">50</span> Общий сигнал неисправности                                  | 4 (2) A ~*2  |
| <span style="border: 1px solid black; padding: 0 2px;">52</span> Электропривод комплекта привода смесителя                   |  |
| или<br>Электропривод 3-ходового смесительного клапана комплекта теплообменника приготовления горячей воды в проточном режиме | 0,2 (0,1) A~*2   |

\*2 *Всего макс. 6 A~*