

Спецификация деталей для типа GW1B

Заказ деталей

Необходимы следующие данные:

- Заводской номер (см. фирменную табличку (A))
- Номер позиции детали (из этой спецификации)

Стандартные детали можно приобрести через местную торговую сеть.

Детали

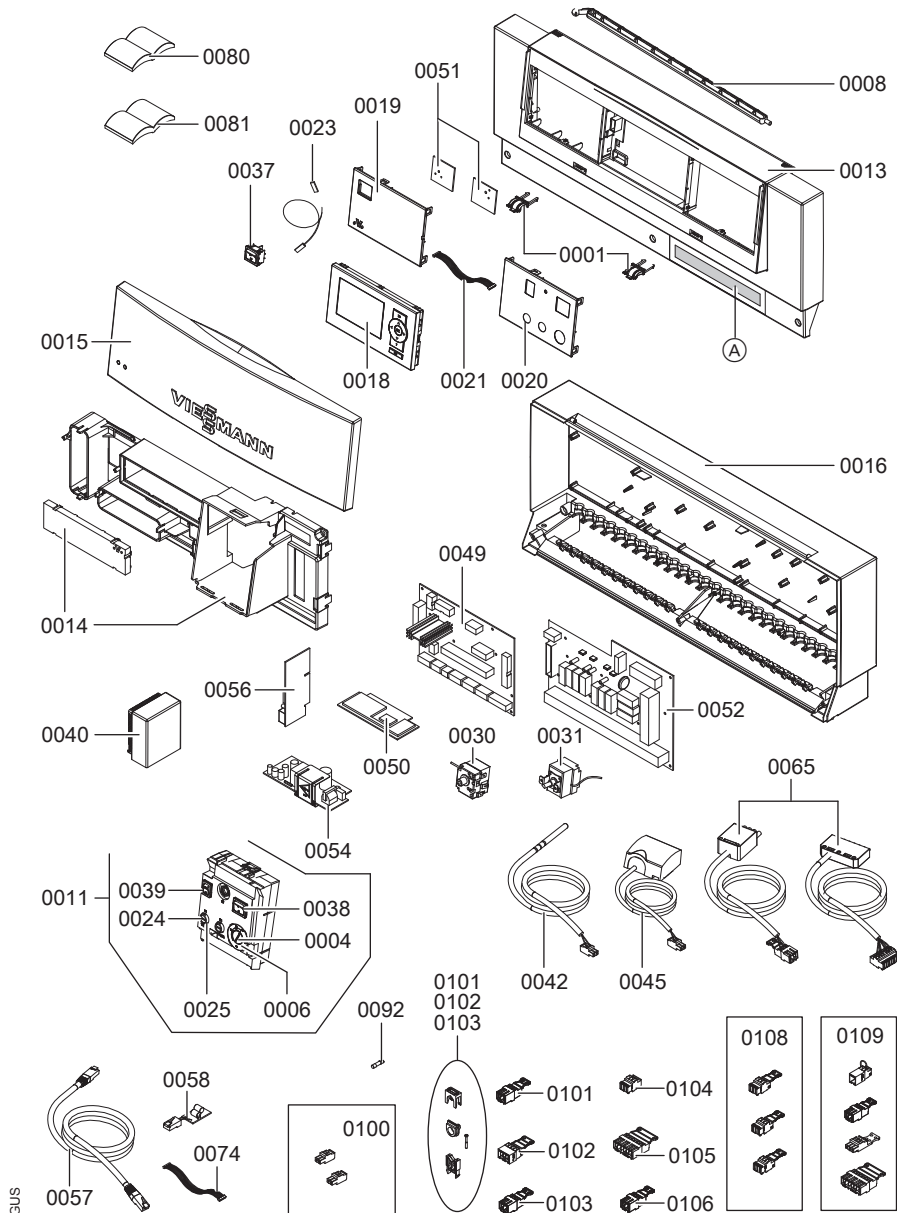
- | | |
|--|---|
| 001 Шарнир | 040 Датчик наружной температуры [1] |
| 004 Ручка настройки терморегулятора | 042 Датчик температуры со штекером |
| 006 Упорный диск терморегулятора | 045 Накладной датчик температуры со штекером (датчик температуры подачи) |
| 008 Регулируемая опора | 049 Низковольтная плата |
| 011 Предохранительный блок с проводкой | 050 Электронная плата |
| 013 Передняя часть корпуса с рамой | 051 Платы Optolink и переключателя контроля дымовой трубы |
| 014 Крышка платы | 052 Плата 230 В~ |
| 015 Передняя откидная крышка | 054 Плата блока питания |
| 016 Задняя часть корпуса | 056 Телекоммуникационный модуль LON |
| 018 Панель управления | 057 Соединительный кабель LON |
| 019 Заглушка слева | 058 Оконечное сопротивление (2 шт.) |
| 020 Заглушка справа | 065 Кабель подключения горелки со штекером [41] (для водогрейного котла с вентиляторной горелкой для жидкого и газообразного топлива) и кабель подключения горелки со штекером [90] |
| 021 Плоский кабель, 14-полюсный | 074 Соединительный кабель |
| 023 Соединительный кабель переключателя контроля дымовой трубы | 080 Руководство по монтажу и сервисному обслуживанию |
| 024 Навинчивающаяся головка слабботочного предохранителя | 081 Инструкция по эксплуатации |
| 025 Держатель слабботочного предохранителя | 092 Предохранитель Т 6,3 А/250 В~ |
| 030 Защитный ограничитель температуры | 100 Штекеры для низкого напряжения (7 шт.) |
| 031 Терморегулятор | 101 Штекеры для насосов (3 шт.) |
| 037 Переключатель контроля дымовой трубы, однополюсный | 102 Штекеры [52] (3 шт.) |
| 038 Сетевой переключатель, двухполюсный | 103 Штекеры [156] (3 шт.) |
| 039 Контрольная клавиша "TÜV", однополюсная | 104 Штекеры подключения к сети [40] (3 шт.) |
| | 105 Штекер [150] |
| | 106 Штекеры [50] (3 шт.) |

Спецификации деталей

Спецификация деталей для типа GW1B (продолжение)

- 108 Штекеры 143, 145, 146 (3-полюсн.)
- 109 Штекеры горелки 41, 90, 151 и 191

Спецификация деталей для типа GW1B (продолжение)



5600 446 GUS

Сервис

Спецификация деталей для типа GW2B

Заказ деталей

Необходимы следующие данные:

- Заводской номер (см. фирменную табличку (A))
- Номер позиции детали (из этой спецификации)

Стандартные детали можно приобрести через местную торговую сеть.

Детали

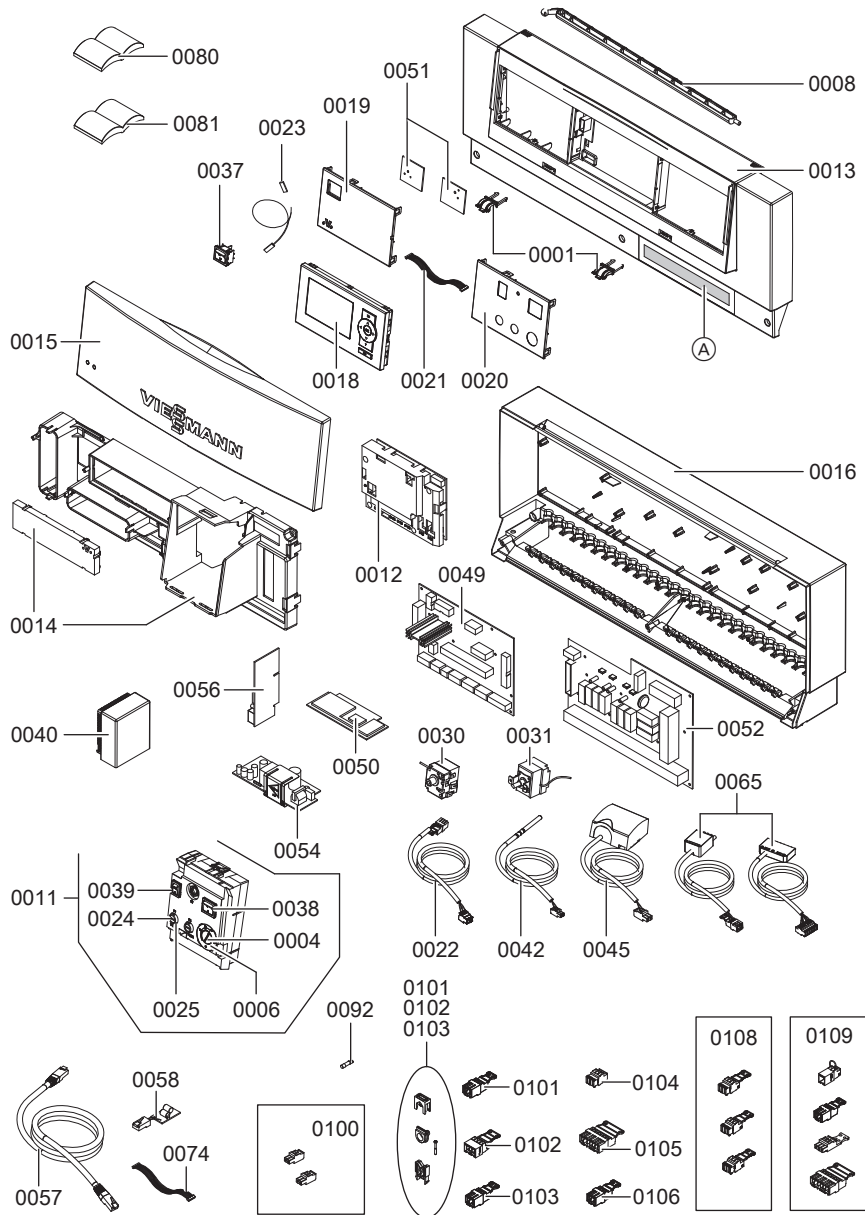
- | | |
|---|---|
| 001 Шарнир | 031 Терморегулятор |
| 004 Ручка настройки терморегулятора | 037 Переключатель контроля дымовой трубы, однополюсный |
| 006 Упорный диск терморегулятора | 038 Сетевой переключатель, двухполюсный |
| 008 Регулируемая опора | 039 Контрольная клавиша "TÜV", однополюсная |
| 011 Предохранительный блок с проводкой | 040 Датчик наружной температуры [1] |
| 012 Модуль расширения для 2-го и 3-го отопительного контура со смесителем | 042 Датчик температуры со штекером |
| 013 Передняя часть корпуса с рамой | 045 Накладной датчик температуры со штекером (датчик температуры подачи) |
| 014 Крышка платы | 049 Низковольтная плата |
| 015 Передняя откидная крышка | 050 Электронная плата |
| 016 Задняя часть корпуса | 051 Платы Optolink и переключателя контроля дымовой трубы |
| 018 Панель управления | 052 Плата 230 В~ |
| 019 Заглушка слева | 054 Плата блока питания |
| 020 Заглушка справа | 056 Телекоммуникационный модуль LON |
| 021 Плоский кабель, 14-полюсный | 057 Соединительный кабель LON |
| 022 Соединительный кабель для модуля расширения для 2-го и 3-го отопительного контура со смесителем | 058 Оконечное сопротивление (2 шт.) |
| 023 Соединительный кабель переключателя контроля дымовой трубы | 065 Кабель подключения горелки со штекером [41] (для водогрейного котла с вентиляторной горелкой для жидкого и газообразного топлива) и кабель подключения горелки со штекером [90] |
| 024 Навинчивающаяся головка слабوتочного предохранителя | 074 Соединительный кабель |
| 025 Держатель слаботочного предохранителя | 080 Руководство по монтажу и сервисному обслуживанию |
| 030 Защитный ограничитель температуры | 081 Инструкция по эксплуатации |
| | 092 Предохранитель T 6,3 A/250 В~ |
| | 100 Штекеры для низкого напряжения (7 шт.) |
| | 101 Штекеры для насосов (3 шт.) |
| | 102 Штекеры [52] (3 шт.) |

Спецификация деталей для типа GW2B (продолжение)

- | | |
|--|---|
| 103 Штекеры 156 (3 шт.) | 108 Штекеры 143 , 145 , 146 (3-полюсн.) |
| 104 Штекеры подключения сети 40 (3 шт.) | 109 Штекеры горелки 41 , 90 , 151 и 191 |
| 105 Штекер 150 | |
| 106 Штекеры 50 (3 шт.) | |

Спецификации деталей

Спецификация деталей для типа GW2B (продолжение)



5600 446 GUS

Технические данные

Номинальное напряжение	230 В~
Номинальная частота	50 Гц
Номинальный ток	2 x 6 А~
Потребляемая мощность	10 Вт
Класс защиты	I
Вид защиты	IP 20 D согласно EN 60529, обеспечить при монтаже/ установке
Принцип действия	тип 1 В согласно EN 60730-1
Допустимая темп. окруж. среды	от 0 до +40 °С
■ в режиме эксплуатации	Использование в жилых помещениях и в котельных (при нормальных условиях окружающей среды)
■ при хранении и транспортировке	от -20 до +65 °С
Номинальная нагрузка релейных выходов при 230 В~	
20 Насос отопительного контура или первичный насос системы послыной загрузки водонагревателя или насос теплообменника уходящих газов / воды или релейный выход	4 (2) А~*3
21 Насос загрузки емкостного водонагрева- теля	4 (2) А~*3
28 Циркуляционный насос ГВС	4 (2) А~*3
29 Подмешивающий насос / насос котлового контура	4 (2) А~*3
50 Общий сигнал неисправности	4 (2) А~*3
52 Электропривод для 3-ходового смеси- тельного клапана для регулировки темпе- ратуры обратной магистрали или электропривод 3-ходового смесительного клапана системы послыной загрузки водонагревателя или электромотор смесителя комплекта при- бора	0,2 (0,1) А~*3
41 Штекер горелки	6 (3) А~
90 Штекер горелки (двухступенчатой)	1 (0,5) А~
90 Штекер горелки (модулируемой)	0,2 (0,1) А~

5600 446 GUS

*3 Все виды смесителя