

Спецификация деталей

Указания по заказу запасных деталей!

При заказе указать № для заказа и заводской № (см. фирменную табличку), а также номер позиции детали (из данной спецификации). Стандартные детали можно приобрести через местную торговую сеть.

Детали

- 001 Шарнир
- 004 Поворотная ручка термостатного регулятора
- 005 Защитная пробка для защитного ограничителя температуры
- 006 Упорный диск для термостатного регулятора
- 008 Регулируемая опора
- 011 Предохранительный блок с проводкой
- 013 Передняя часть корпуса с рамой (с поз. 001)
- 014 Крышка печатной платы
- 015 Передняя откидная крышка
- 016 Корпус задней части
- 018 Блок управления
- 019 Откидная крышка блока управления
- 020 Лицевая декоративная крышка
- 024 Головка плавкой вставки резьбового предохранителя
- 025 Держатель слаботочного предохранителя
- 030 Защитный ограничитель температуры
- 031 Термостатный регулятор
- 037 Клавиша, однополюсная (контрольная клавиша "TÜV")
- 038 Переключатель, двухполюсный (сетевой выключатель)
- 040 Датчик наружной температуры 1

5869 736 GUS

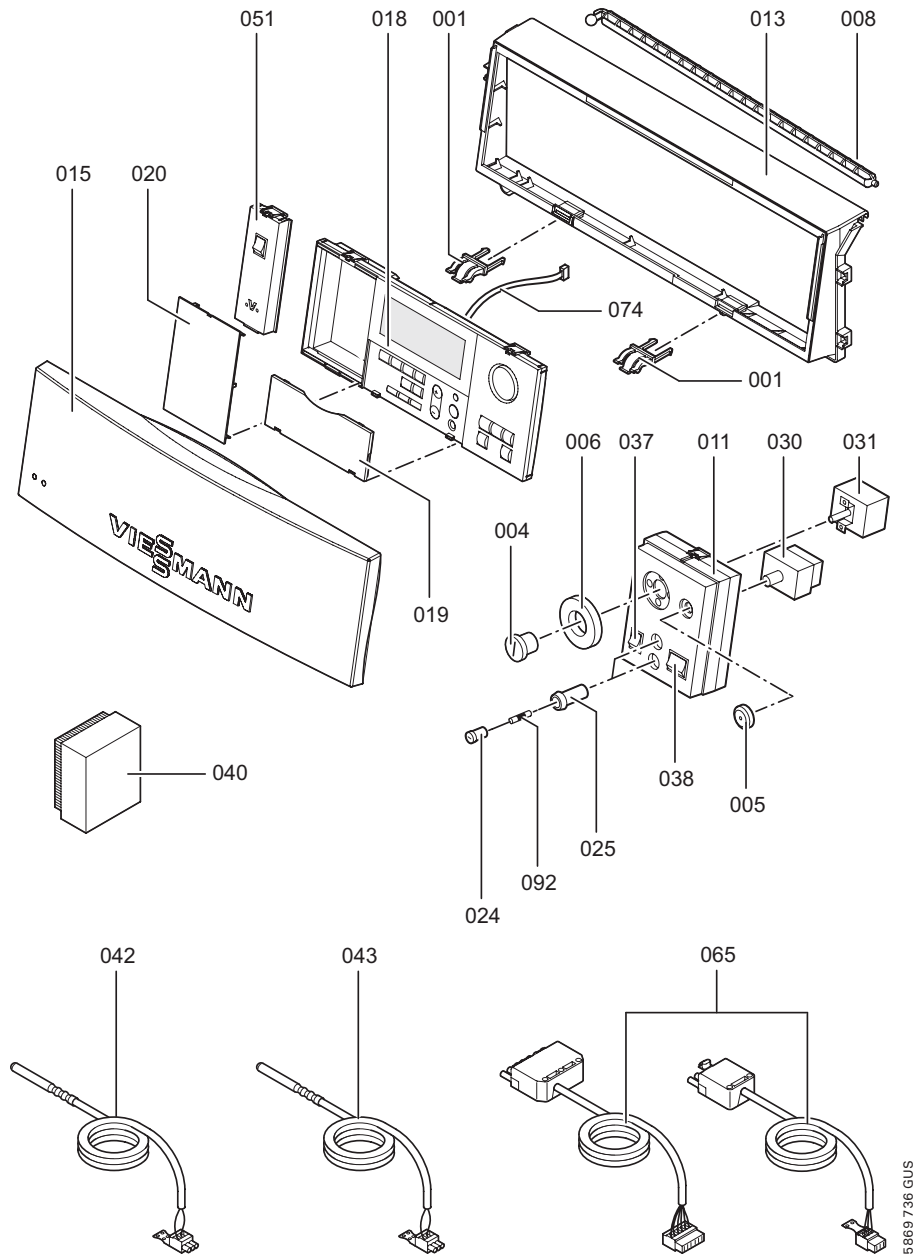
- 042 Датчик температуры котла со штекером 3
- 043 Датчик температуры емкостного водонагревателя со штекером 5
- 047 Телекоммуникационный модуль LON
- 049 Низковольтная монтажная плата
- 050 Печатная плата
- 051 Плата Optolink и переключатель контроля дымовой трубы
- 052 Монтажная плата 230 В~
- 054 Плата блока питания
- 065 Кабель подключения горелки со штекером 41 (для отопительного котла с горелкой с поддувом для жидкого топлива / газа) и кабель подключения горелки со штекером 90
- 067 Погружной датчик температуры
- 068 Накладной датчик температуры
- 074 Соединительный кабель
- 092 Предохранитель Т 6,3 А/250 В~

Детали без рисунка

- 081 Инструкция по эксплуатации
- 084 Инструкция по монтажу и сервисному обслуживанию
- 093 Соединительный кабель LON
- 094 Оконечное сопротивление (2 шт.)
- 100 Штекеры для датчиков (3 шт.)
- 101 Штекеры для насосов (3 шт.)
- 102 Штекеры 52 (3 шт.)
- 103 Штекеры 156 (3 шт.)
- 104 Штекеры подключения сети 40 (3 шт.)
- 105 Штекер 150
- 106 Штекеры 50 (3 шт.)
- 108 Штекеры 143, 145 и 146
- 109 Штекер горелки 41, 90, 151 и 191
- Ⓐ Фирменная табличка

Спецификация деталей

Спецификация деталей (продолжение)



Спецификация деталей (продолжение)

