

Тип KC2B

Заказ деталей

Необходимы следующие данные:

- Заводской № (см. фирменную табличку (A))
- Номер позиции детали (из этой спецификации)

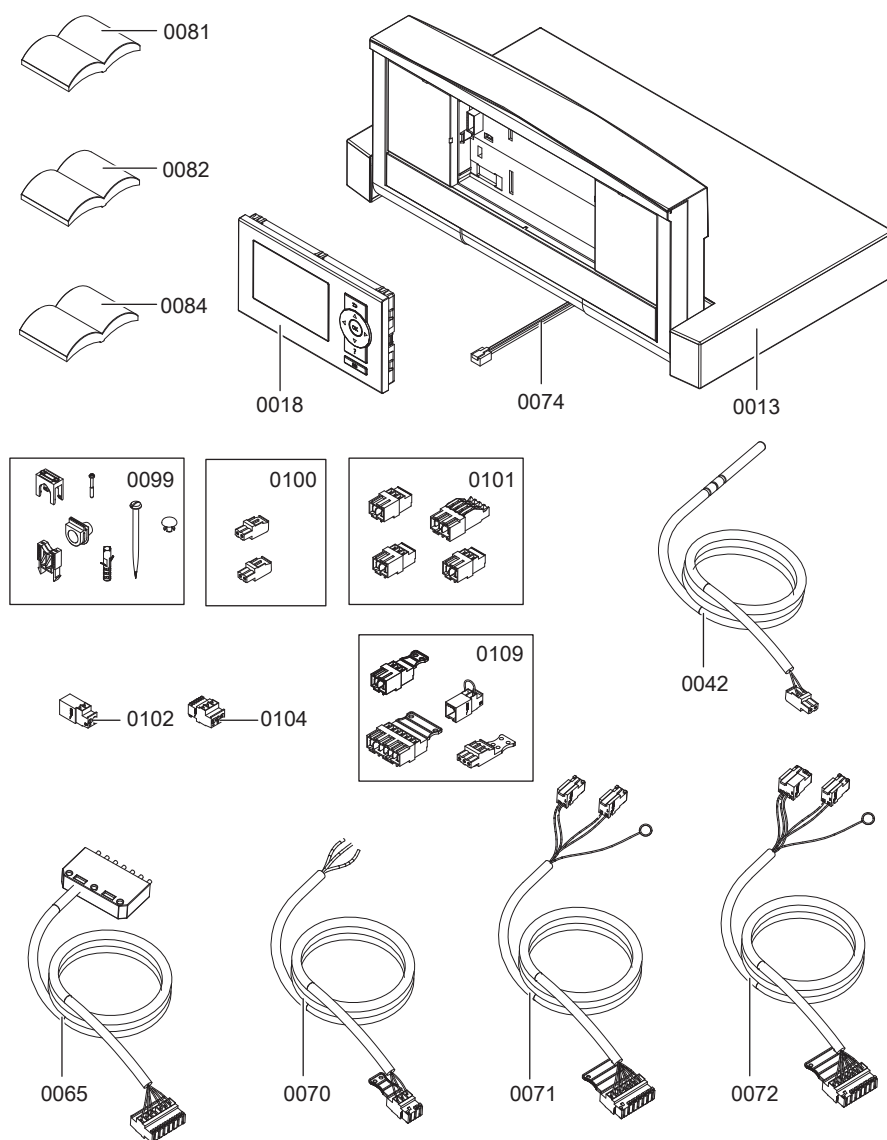
Стандартные детали можно приобрести через местную торговую сеть.

Детали

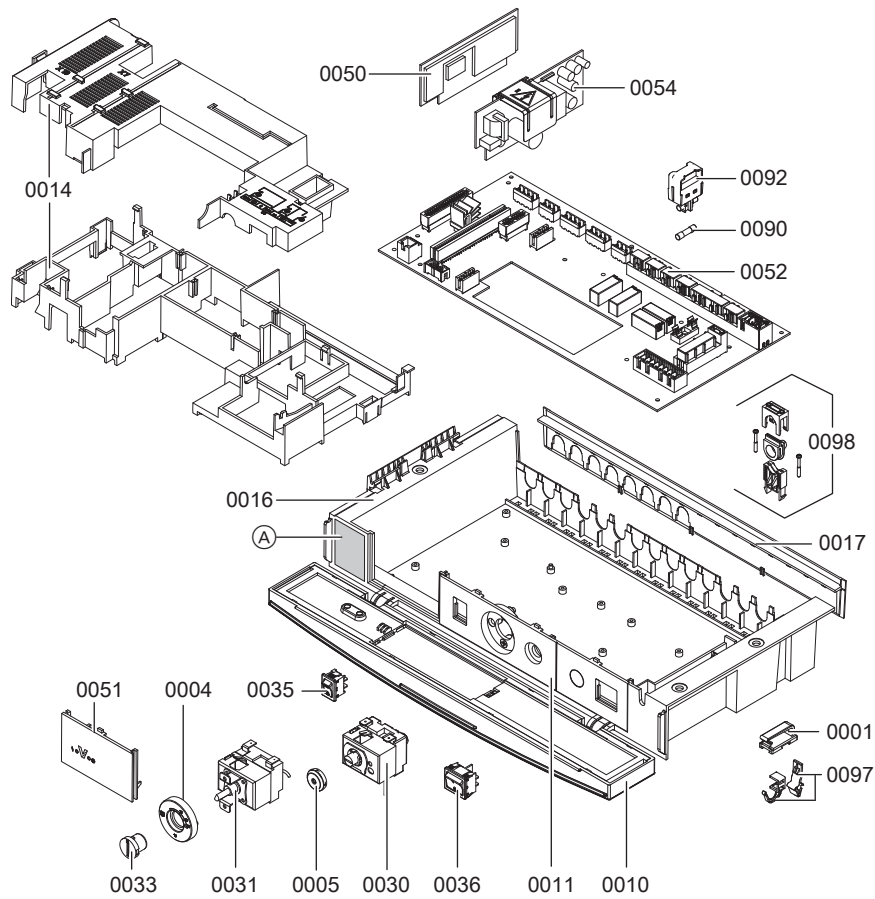
0001 Скоба для крепления кабеля	0065 Кабель подключения горелки со штекером [41] (для водогрейного котла с вентиляторной горелкой для жидкого и газообразного топлива)
0004 Упорный диск для терморегулятора	0070 Сетевой кабель со штекером [40]
0005 Заглушка защитного ограничителя температуры	0071 Пятижильный кабель подключения горелки со штекером [41] (для водогрейного котла с системой розжига периодического действия)
0010 Лицевая декоративная крышка	0072 Шестижильный кабель подключения горелки со штекером [41] (для водогрейного котла с системой розжига периодического действия)
0011 Нижняя фронтальная панель справа	0074 Соединительный кабель
0013 Верхняя часть корпуса (выдвижной отсек)	0081 Инструкция по эксплуатации
0014 Крышка платы, в сборе	0082 Краткая инструкция по эксплуатации
0016 Нижняя часть корпуса	0084 Руководство по монтажу и сервисному обслуживанию
0017 Задняя крышка	0090 Предохранитель Т 6,3 А/250 В~
0018 Панель управления	0092 Держатель предохранителя
0030 Защитный ограничитель температуры	0097 Фиксатор
0031 Терморегулятор	0098 Крепления для разгрузки от натяжения и кабельные проходы
0033 Ручка настройки терморегулятора	0099 Крепежные винты в отдельной упаковке
0035 Клавиша, 1-полюсная (контрольная клавиша "TÜV")	0100 Штекеры для датчиков (5 шт.) и штекеры [145] (2 шт.)
0036 Переключатель, 2-полюсный (сетевой выключатель)	0101 Штекеры для насосов (3 шт.) и штекеры [96]
0042 Датчик температуры со штекером	0102 Штекеры "X12" (3 шт.)
0050 Электронная плата	0104 Штекеры подключения сети [40] (3 шт.)
0051 Плата Optolink	0109 Штекеры горелки [41], [90], [151] и [191]
0052 монтажная плата	
0054 Плата блока питания	

Спецификации деталей

Тип KC2B (продолжение)



Тип КС2В (продолжение)



Тип КС4В

Заказ деталей

Необходимы следующие данные:

- Заводской № (см. фирменную табличку (A))
- Номер позиции детали (из этой спецификации)

Стандартные детали можно приобрести через местную торговую сеть.

5729 563 GUS

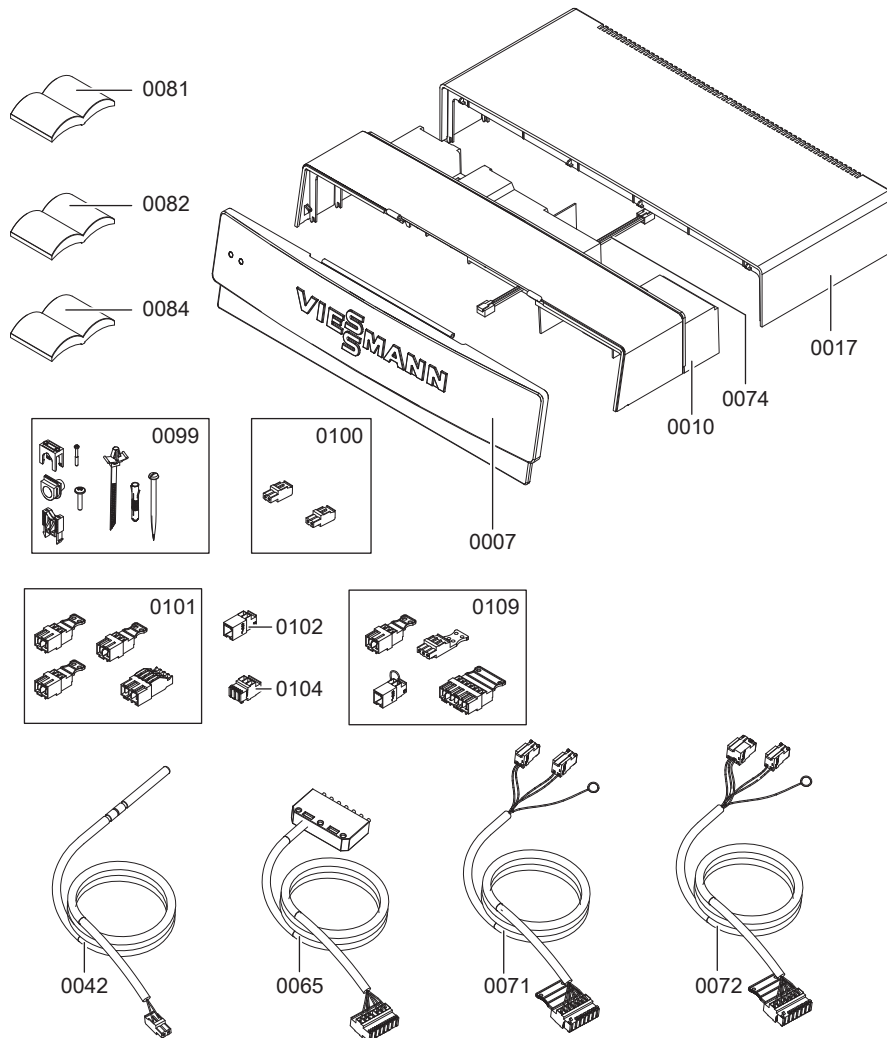
Сервис

Тип КС4В (продолжение)

Детали

0004	Упорный диск для терморегулятора	0072	Шестижильный кабель подключения горелки со штекером [41] (для водогрейного котла с системой розжига периодического действия)
0005	Заглушка защитного ограничителя температуры	0074	Соединительный кабель
0007	Лицевая декоративная крышка	0081	Инструкция по эксплуатации
0010	Верхняя часть корпуса	0082	Краткая инструкция по эксплуатации
0011	Фронтальная панель	0084	Руководство по монтажу и сервисному обслуживанию
0014	Держатель терморегулятора	0090	Предохранитель Т 6,3 А/250 В~
0016	Нижняя часть корпуса	0092	Держатель предохранителя
0017	Задняя верхняя часть корпуса	0098	Крепления для разгрузки от натяжения и кабельные проходы
0018	Панель управления	0099	Крепежные винты в отдельной упаковке
0030	Защитный ограничитель температуры	0100	Штекеры для датчиков (5 шт.) и штекеры [145] (2 шт.)
0031	Терморегулятор	0101	Штекеры для насосов (3 шт.) и штекеры [96]
0033	Ручка настройки терморегулятора	0102	Штекеры "X12" (3 шт.)
0036	Переключатель, 2-полюсный (сетевой выключатель)	0104	Штекеры подключения сети [40] (3 шт.)
0042	Датчик температуры со штекером	0109	Штекеры горелки [41], [90], [151] и [191]
0050	Электронная плата		
0051	Плата Optolink		
0052	Монтажная плата		
0054	Плата блока питания		
0065	Кабель подключения горелки со штекером [41] (для водогрейного котла с вентиляторной горелкой для жидкого и газообразного топлива)		
0071	Пятижильный кабель подключения горелки со штекером [41] (для водогрейного котла с системой розжига периодического действия)		

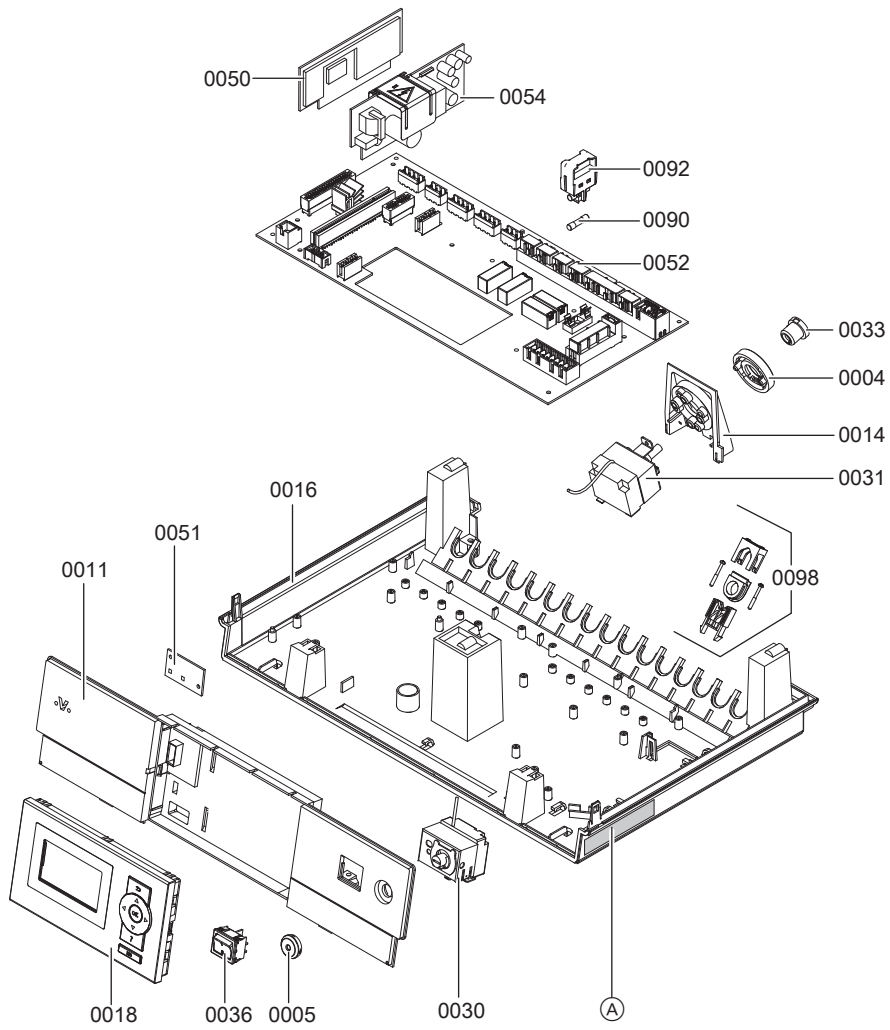
Тип КС4В (продолжение)



Сервис

Спецификации деталей

Тип КС4В (продолжение)



Технические данные

Номинальное напряжение	230 В~
Номинальная частота	50 Гц
Номинальный ток	6 А~
Потребляемая мощность	5 Вт
Класс защиты	I
Вид защиты	IP 20 D согласно EN 60 529, обеспечить при монтаже/демонтаже
Принцип действия	Тип 1 В согласно EN 60730-1
Допустимая темп. окруж. среды	от 0 до +40 °С
■ в режиме эксплуатации	Использование в жилых помещениях и в котельных (при нормальных условиях окружающей среды)
■ при хранении и транспортировке	от -20 до +65 °С
Номинальная нагрузка релейных выходов при 230 В~:	
20 Насос отопительного контура	4 (2) А~*1
21 Насос загрузки емкостного водонагревателя	4 (2) А~*1
41 Штекер горелки	4 (2) А~
90 Штекер горелки (двухступенчатой)	1 (0,5) А~
Итого	макс. 6 А~