

Спецификации деталей

Указание по заказу запасных деталей

При заказе указать № заказа и заводской № (см. фирменную табличку (A)), а также номер позиции детали (из данной спецификации).

Стандартные детали можно приобрести через местную торговую сеть.

Детали

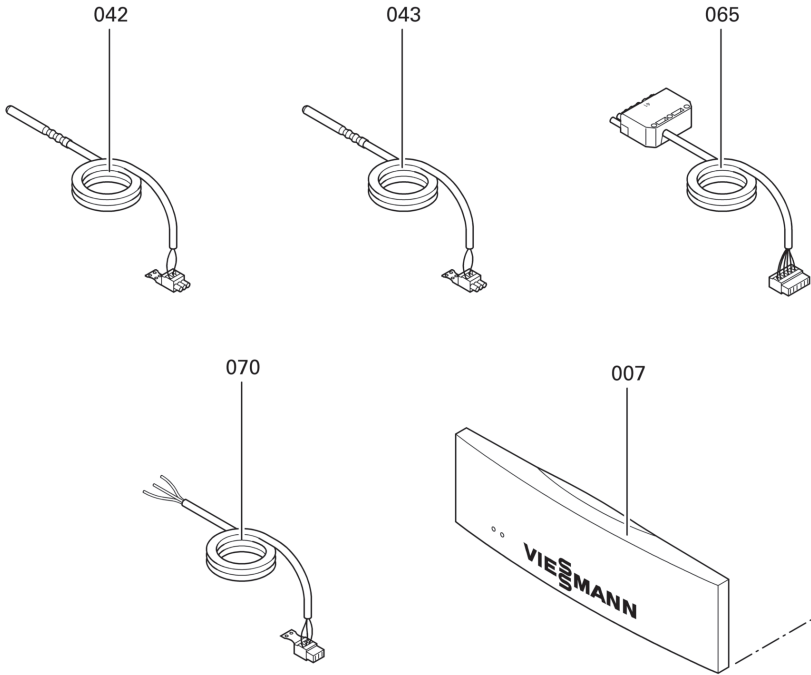
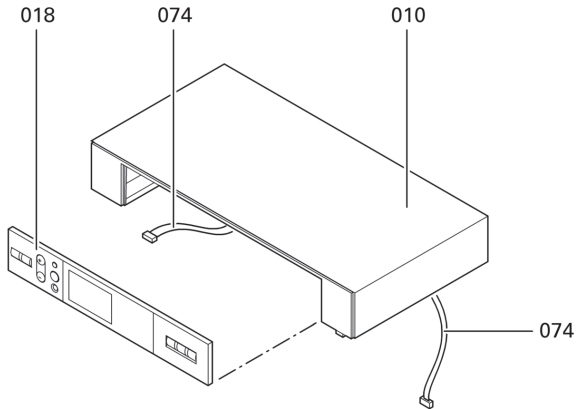
- 001 Скоба для крепления кабеля
- 004 Упорный диск для термостатного регулятора
- 005 Защитная пробка для защитного ограничителя температуры
- 007 Лицевая декоративная крышка
- 010 Верхняя часть корпуса
- 011 Панель управления внизу справа
- 014 Крышка печатной платы, в сборе
- 016 Нижняя часть корпуса
- 017 Задняя крышка
- 018 Блок управления
- 023 Держатель слаботочного предохранителя
- 024 Головка плавкой вставки резьбового предохранителя
- 030 Защитный ограничитель температуры
- 031 Термостатный регулятор
- 033 Поворотная ручка термостатного регулятора
- 035 Клавиша, 1-полюсная (контрольная клавиша "TÜV")
- 036 Переключатель, 2-полюсный (сетевой выключатель)

- 042 Датчик температуры котловой воды со штекером [3]
- 043 Датчик температуры емкостного водонагревателя со штекером [5]
- 050 Печатная плата
- 051 Плата Optolink
- 052 Монтажная плата
- 054 Плата блока питания
- 065 Кабель подключения горелки со штекером [41] (для водогрейного котла с горелкой с поддувом для жидкого и газообразного топлива)
- 070 Сетевой кабель со штекером [40]
- 074 Соединительный кабель
- 090 Предохранитель Т 4 А/250 В~
- 091 Предохранитель Т 6,3 А/250 В~
- 092 Патрон предохранителя
- 097 Фиксатор
- 098 Крепление для разгрузки от натяжения в отдельной упаковке

Отдельные детали без рисунка

- 081 Инструкция по эксплуатации
- 084 Инструкция по монтажу и сервисному обслуживанию
- 099 Крепежные винты в отдельной упаковке
- 100 Штекеры для датчиков (3 шт.)
- 101 Штекеры для насосов (3 шт.)
- 104 Штекеры подключения сети [40] (3 шт.)
- 105 Штекеры "X12" (3 шт.)
- 107 Штекеры [103] (4 шт.) и [157]
- 109 Штекеры горелки [41], [90], [151] и [191]

Спецификации деталей (продолжение)

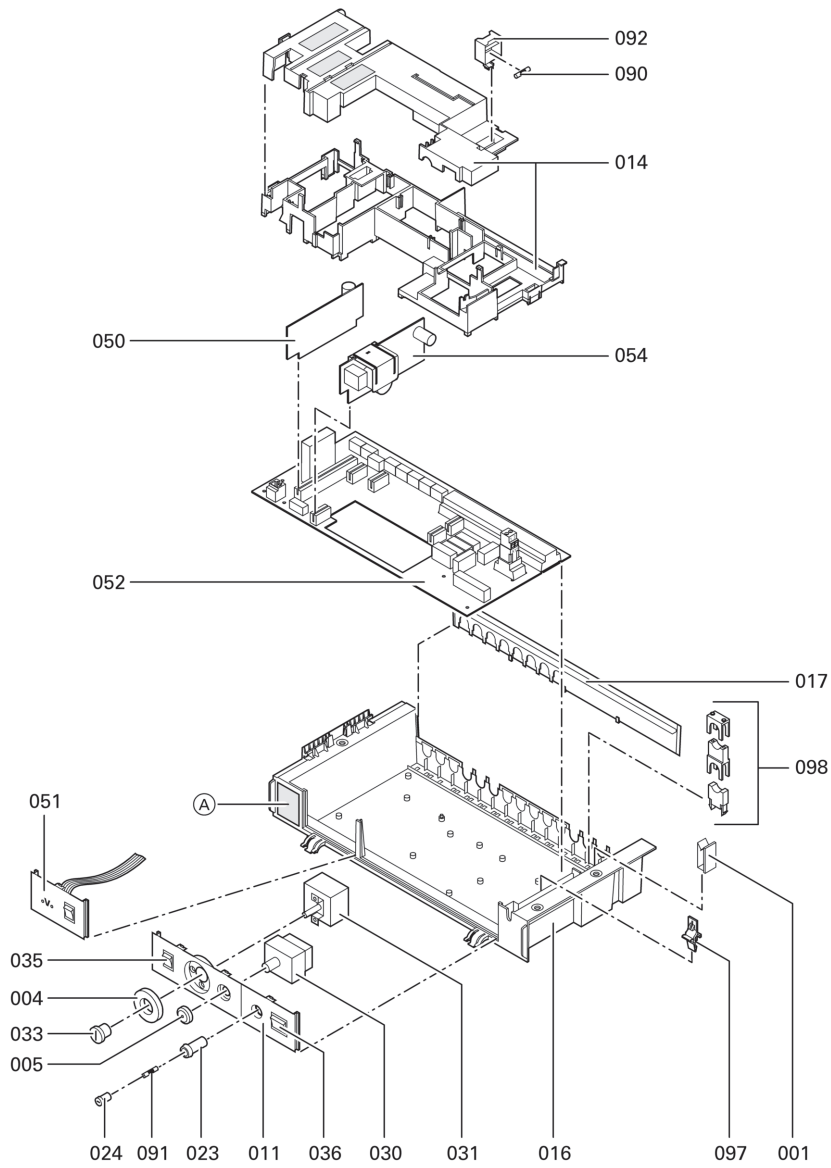


5609 698 GUS

Сервис

Спецификации деталей

Спецификации деталей (продолжение)



5669 698 GUS

Технические данные

Номинальное напряжение:	230 В~	Номинальная нагрузка релейных выходов при 230 В~:	
Номинальная частота:	50 Гц	■ насоса отопительного контура [20]	4 (2) А~*1
Номинальный ток:	6 А~	■ циркуляционного насоса греющего контура емкостного водонагревателя [21]:	4 (2) А~*1
Потребляемая мощность:	5 Вт	■ Штекер горелки [41]:	4 (2) А~
Класс защиты:	I	■ Штекер горелки [90] (двухступенчатой):	1 (0,5) А~
Степень защиты:	IP 20 D согласно EN 60529, обеспечить при монтаже	■ всего	макс. 6 А~
Принцип действия:	тип 1 В согласно EN 60730-1		
Допустимая температура окружающей среды			
■ при работе:	от 0 до +40 °С использование в жилых помещениях и в котельных (при нормальных окружающих условиях)		
■ при хранении и транспортировке:	от -20 до +65 °С		

5069 698 GUS

*1 всего макс. 4 А~