

Спецификации деталей

Указание по заказу запасных деталей

При заказе указать № для заказа и заводской № (см. фирменную табличку (A)), а также номер позиции детали (из данной спецификации).

Стандартные детали можно приобрести через местную торговую сеть.

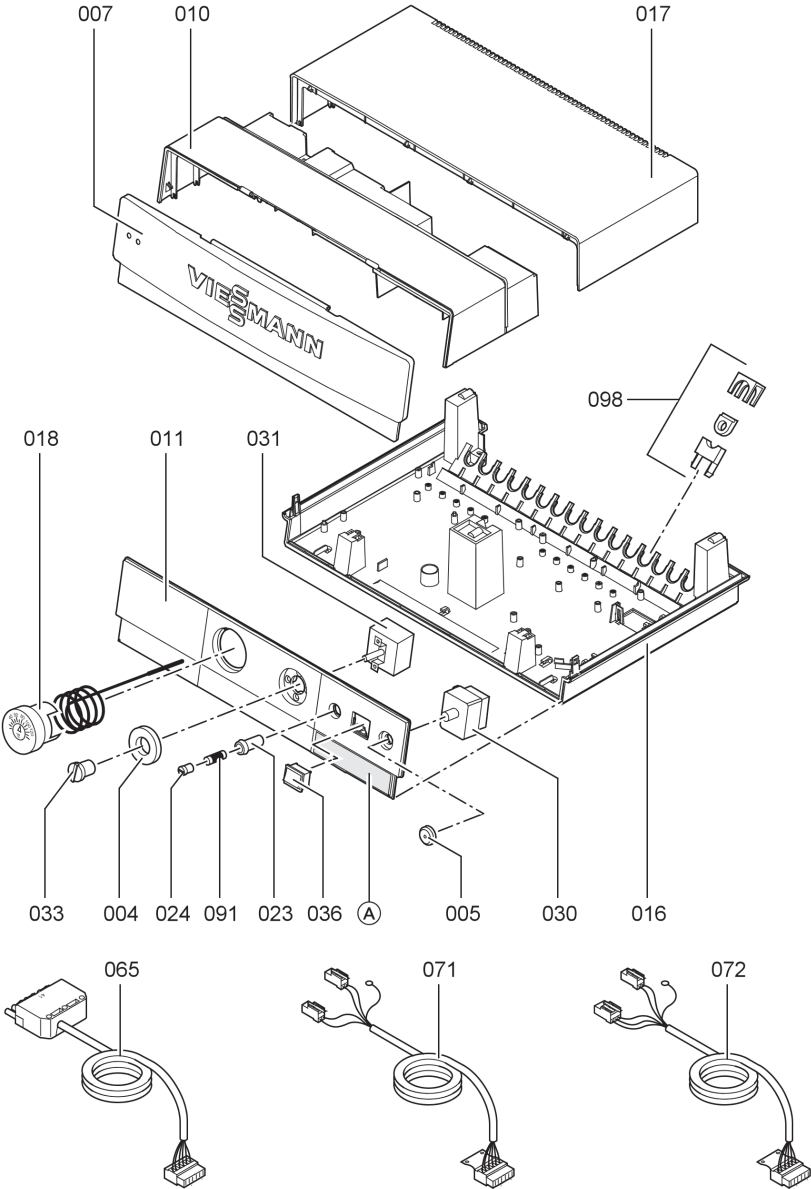
Детали

- 004 Упорный диск для термостатного регулятора
- 005 Защитная пробка для защитного ограничителя температуры
- 007 Лицевая декоративная крышка
- 010 Передняя верхняя часть корпуса
- 011 Панель управления
- 016 Нижняя часть корпуса
- 017 Задняя верхняя часть корпуса
- 018 Термометр
- 023 Держатель слаботочного предохранителя
- 024 Головка плавкой вставки резьбового предохранителя
- 030 Защитный ограничитель температуры
- 031 Термостатный регулятор
- 033 Поворотная ручка термостатного регулятора
- 036 Переключатель, 2-полюсный (сетевой выключатель)
- 065 Кабель подключения горелки со штекером [41] (для водогрейного котла с горелкой с поддувом для жидкого и газообразного топлива)
- 071 Пятижильный кабель подключения горелки со штекером [41] (для водогрейного котла с системой зажигания периодического действия)
- 072 Шестижильный кабель подключения горелки со штекером [41] (для водогрейного котла с системой зажигания периодического действия)
- 091 Предохранитель Т 6,36,3 А/250 В~
- 098 Крепление для разгрузки от натяжения в отдельной упаковке

Детали без рисунка

- 021 Ответный штекер 7-полюсный
- 081 Инструкция по эксплуатации
- 084 Инструкция по монтажу и сервисному обслуживанию
- 099 Крепежные винты в отдельной упаковке
- 109 Штекеры горелки [41], [90], [151] и [191]

Спецификации деталей (продолжение)



56869 701 GUS

Сервис

Технические данные

Технические данные

Номинальное напряжение	230 В~	Номинальная нагрузка выходов при 230 В~	
Номинальная частота	50 Гц	■ Циркуляционный насос отопительного контура	4 (2) А~
Номинальный ток	6 А~	■ Горелка	
Класс защиты	I	Штекеры 41	4 (2) А~
Степень защиты	IP 20 D согласно EN 60529, обеспечить при монтаже	■ Общая	макс. 6 А~
Принцип действия	тип 1 В согласно EN 60730-1		
Допустимая температура окружающей среды			
■ в рабочем режиме	от 0 до +40 °С		
	использование в жилых помещениях и в котельных (при нормальных окружающих условиях)		
■ при хранении и транспортировке	от -20 до +65 °С		