

Спецификация деталей



Информацию о Vitotronic 100 см. в инструкции по сервисному обслуживанию водогрейного котла.

Указания по заказу запасных деталей!

При заказе указать номер заказа и заводскую табличку (A), а также номер позиции детали (из этой спецификации деталей).

Стандартные детали можно приобрести через местную торговую сеть.

Детали

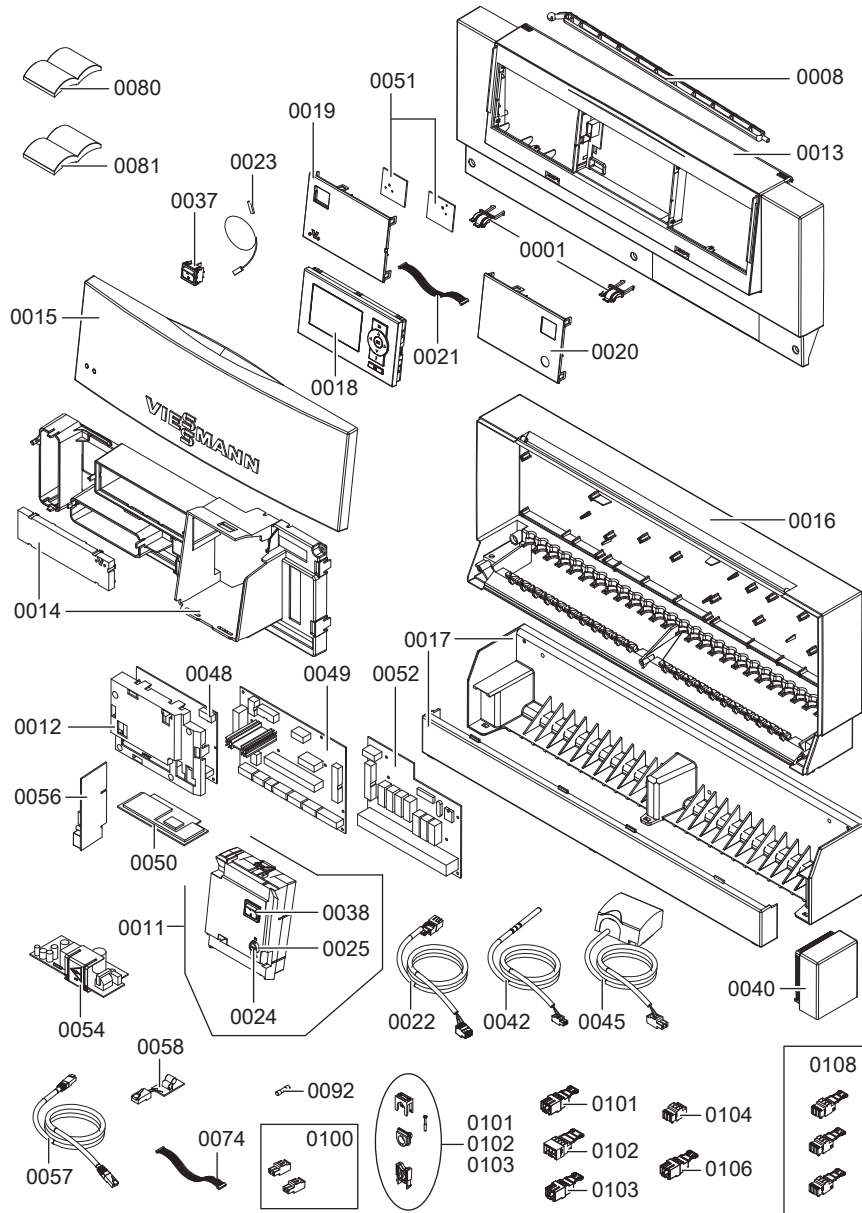
- | | |
|---|--|
| 0001 Шарниры | 0037 Переключатель контроля дымовой трубы, 1-полюсный |
| 0008 Регулируемая опора | 0038 Переключатель, 2-полюсный (сетевой выключатель) |
| 0011 Сетевой выключатель на панели управления | 0040 Датчик наружной температуры [1] |
| 0012 Крышка платы модуля расширения 2-го и 3-го отопительного контура | 0042 Погружной датчик температуры (датчик температуры котла, датчик температуры емкостного водонагревателя, датчик температуры подачи гидравлического разделителя) |
| 0013 Передняя часть корпуса | 0045 Накладной датчик температуры установки (датчик подающей магистрали) |
| 0014 Крышка платы | 0048 Электронная плата модуля расширения 2-го и 3-го отопительного контура |
| 0015 Передняя откидная крышка | 0049 Низковольтная монтажная плата |
| 0016 Задняя часть корпуса | 0050 Электронная плата |
| 0017 Консоль для крепления на стене | 0051 Плата Optolink / переключатель контроля дымовой трубы |
| 0018 Панель управления | 0052 Монтажная плата 230 В~ |
| 0019 Заглушка слева | 0054 Плата блока питания |
| 0020 Заглушка справа | 0056 Телекоммуникационный модуль LON |
| 0021 Шлейф, 10-полюсный | 0057 Соединительный кабель LON |
| 0022 Соединительный кабель платы комплекта привода смесителя | 0057 Оконечное сопротивление LON |
| 0023 Соединительный кабель переключателя контроля дымовой трубы | 0074 Соединительный кабель, 16-полюсный |
| 0024 Навинчивающаяся головка слабotoчного предохранителя | 0080 Руководство по монтажу и сервисному обслуживанию |
| 0025 Держатель слабotoчного предохранителя | 0081 Инструкция по эксплуатации |
| | 0092 Предохранитель Т 6,3 А/250 В~ |
| | 0100 Штекеры для датчиков (7 шт.) |
| | 0101 Штекеры для насосов (3 шт.) |
| | 0102 Штекеры [52] (3 шт.) |
| | 0103 Штекеры сетевого выхода [156] (3 шт.) |
| | 0104 Штекеры подключения к сети [40] (3 шт.) |

Спецификации деталей

Спецификация деталей (продолжение)

- 0106 Штекеры 50 (3 шт.)
- 0108 Штекеры 143, 145, 146
- Ⓐ Фирменная табличка

Спецификация деталей (продолжение)



5601 095 GUS

Сервис

Технические данные

Технические данные



Информацию о Vitotronic 100 см. в инструкции по сервисному обслуживанию водогрейного котла.

Номинальное напряжение	230 В~
Номинальная частота	50 Гц
Номинальный ток	6 А~
Потребляемая мощность	10 Вт
Класс защиты	I
Вид защиты	IP 20 D согласно EN 60529, обеспечить при монтаже/установке
Принцип действия	тип 1 В согласно EN 60730-1
Допустимая темп. окруж. среды	от 0 до +40 °С
■ в режиме эксплуатации	Использование в жилых помещениях и в котельных (при нормальных условиях окружающей среды)
■ при хранении и транспортировке	от -20 до +65 °С
Номинальная нагрузка релейных выходов при 230 В~	
20 Насос отопительного контура или первичный насос системы послышной загрузки водонагревателя	4 (2) А~*3
21 Насос загрузки емкостного водонагревателя	4 (2) А~*3
28 Циркуляционный насос ГВС	4 (2) А~*3
29 Магистральный насос	4 (2) А~*3
50 Общий сигнал неисправности	4 (2) А~*3
52 Электропривод смесителя или электропривод 3-ходового смесительного клапана системы послышной загрузки водонагревателя	0,2 (0,1) А~*3

*3 *Всего макс. 6 А~*