

Спецификации деталей

Указания по заказу запасных частей!

При заказе указывать № заказа и заводской № (см. фирменную табличку), а также № позиции детали (из настоящей спецификации).

Стандартные детали можно приобрести через местную торговую сеть.

Режим эксплуатации с отбором воздуха для горения извне

Детали

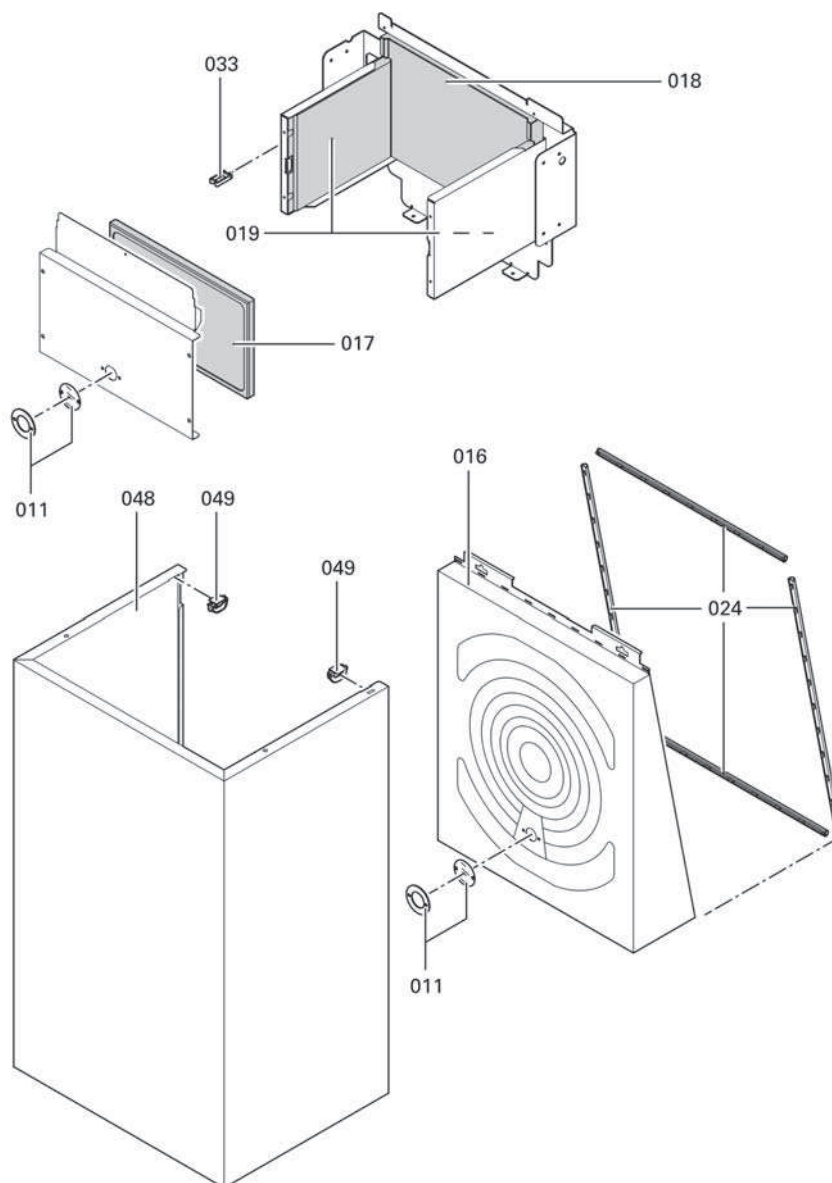
- | | |
|--|---|
| 001 Датчик температуры | 027 Выключатель давления газа для природного газа E |
| 002 Термовыключатель | 028 Выключатель давления газа для сжиженного газа |
| 003 Горелка | 029 Присоединительная проставка для выключателя давления газа |
| 004 Выходной коллектор отходящих газов | 030 Зажимная гайка |
| 007 Мембранный расширительный сосуд | 031 Плоский контактный переходник |
| 008 Быстродействующий удалитель воздуха | 032 Соединительные шланги |
| 009 Газовый комбинированный регулятор | 033 Кабельная скоба |
| 010 Манометр | 034 Навесной затвор |
| 011 Смотровое стекло | 035 Уплотнение крышки заднего щитка |
| 012 Комплект уплотнительных прокладок | 036 Крышка заднего щитка с уплотнением |
| 013 Фиксирующие элементы | 037 Компенсационный шланг |
| 014 Проходные насадки | 038 Распределительная труба для природного газа E |
| 015 Запальное устройство | 039 Распределительная труба для природного газа LL |
| 016 Кожух | 040 Распределительная труба для сжиженного газа |
| 017 Передняя теплоизоляция камеры сгорания | 041 Диафрагма для отходящих газов |
| 018 Задняя теплоизоляция камеры сгорания | 042 Линейный шаговый двигатель |
| 019 Правая и левая теплоизоляция камеры сгорания | 043 Электродвигатель насоса |
| 020 Теплообменник отходящих газов | 047 Перепускной трубопровод |
| 022 Вентилятор | 048 Передний щиток |
| 023 Реле давления | 049 Крепежный зажим |
| 024 Фасонная уплотнительная прокладка | 080 Контроллер Vitopend |
| 025 Фланец для подключения котла | 081 Задняя крышка |
| 026 Уплотнение фланца для подключения котла | 082 Стойка |
| | 083 Откидная крышка |
| | 084 Держатель манометра |
| | 085 Зажим |

Спецификации деталей (продолжение)

- | | |
|---|---|
| 086 Шарнир | 053 Набор сменных жиклеров для перехода со сжиженного газа на природный газ LL |
| 087 Внутренний адаптер электрических подключений | 054 Набор сменных жиклеров для перехода с природного газа E на сжиженный газ |
| 088 Телекоммуникационный модуль LON | 056 Набор сменных жиклеров для перехода со сжиженного газа на природный газ E |
| 089 Присоединительный переходник GK2 | 058 Инструкция по монтажу и сервисному обслуживанию |
| 090 Кодированный штекер | 098 Пучок кабелей X8/X9/вспомогательное заземление |
| 091 Предохранитель | 099 Соединительный кабель линейного шагового двигателя |
| 092 Блок управления для режима с постоянной температурой подачи | 100 Ионизационная линия с креплением для разгрузки от натяжения |
| 093 Блок управления для погодозависимой теплогенерации | 101 Внутренняя ионизационная линия |
| 094 Блок управления для режима с постоянной температурой подачи с таймером | 102 Соединительный кабель магнитоуправляемого вентиля |
| 095 Запорный хомут | 103 Соединительный кабель вентилятора |
| 110 Датчик наружной температуры | 104 Адаптер для измерения тока ионизации |
| 114 Устройство защиты от несанкционированного доступа | 153 Инструкция по эксплуатации контроллера для постоянной температуры подачи |
| Быстроизнашивающиеся детали | 154 Инструкция по эксплуатации контроллера для постоянной температуры подачи с таймером |
| 005 Ионизационный электрод | 155 Инструкция по эксплуатации контроллера для погодозависимой теплогенерации |
| 006 Поджигающий электрод | |
| Детали без рисунка | |
| 021 Крепежные детали | |
| 050 Лак в аэрозольной упаковке вито-белый | |
| 051 Лакируемый карандаш вито-белый | |
| 052 Набор сменных жиклеров для перехода с природного газа E на природный газ LL | |

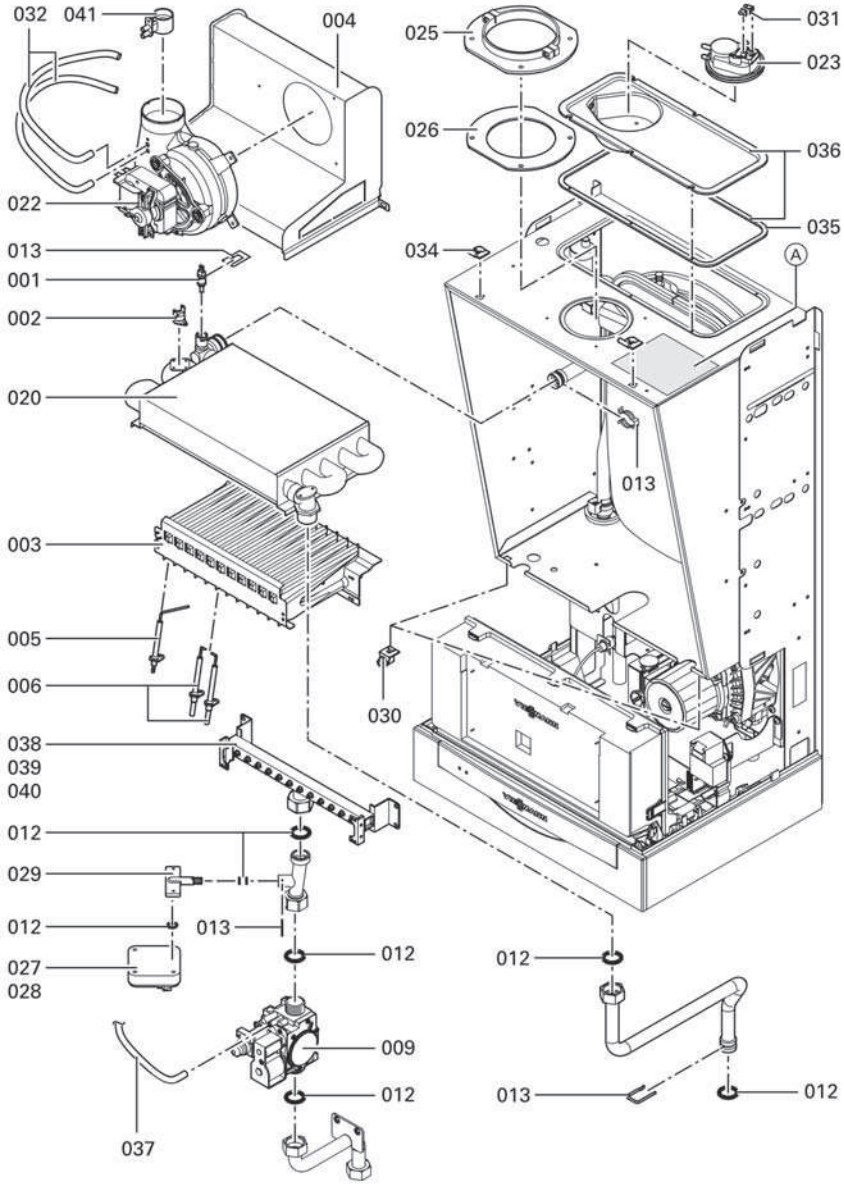
Спецификации деталей

Спецификации деталей (продолжение)



5689 629 GUS

Спецификации деталей (продолжение)

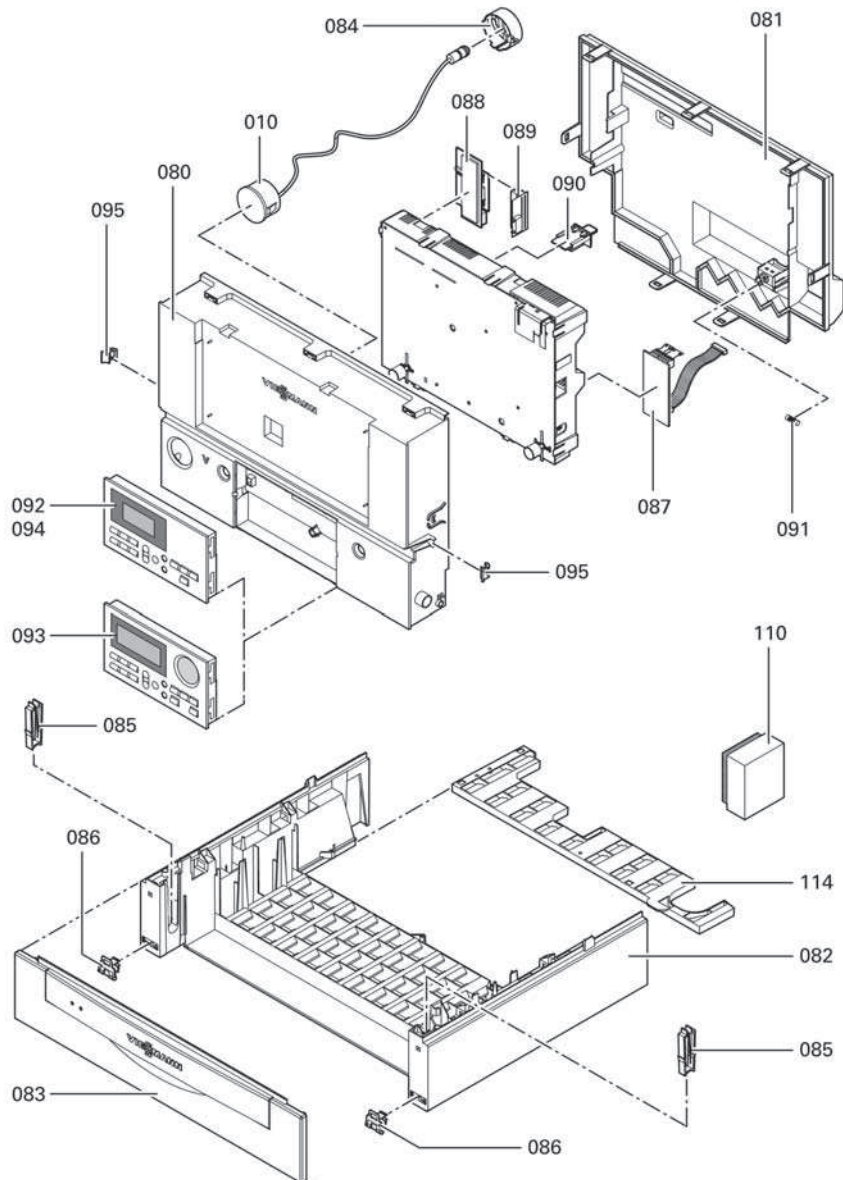


5689 629 GUS

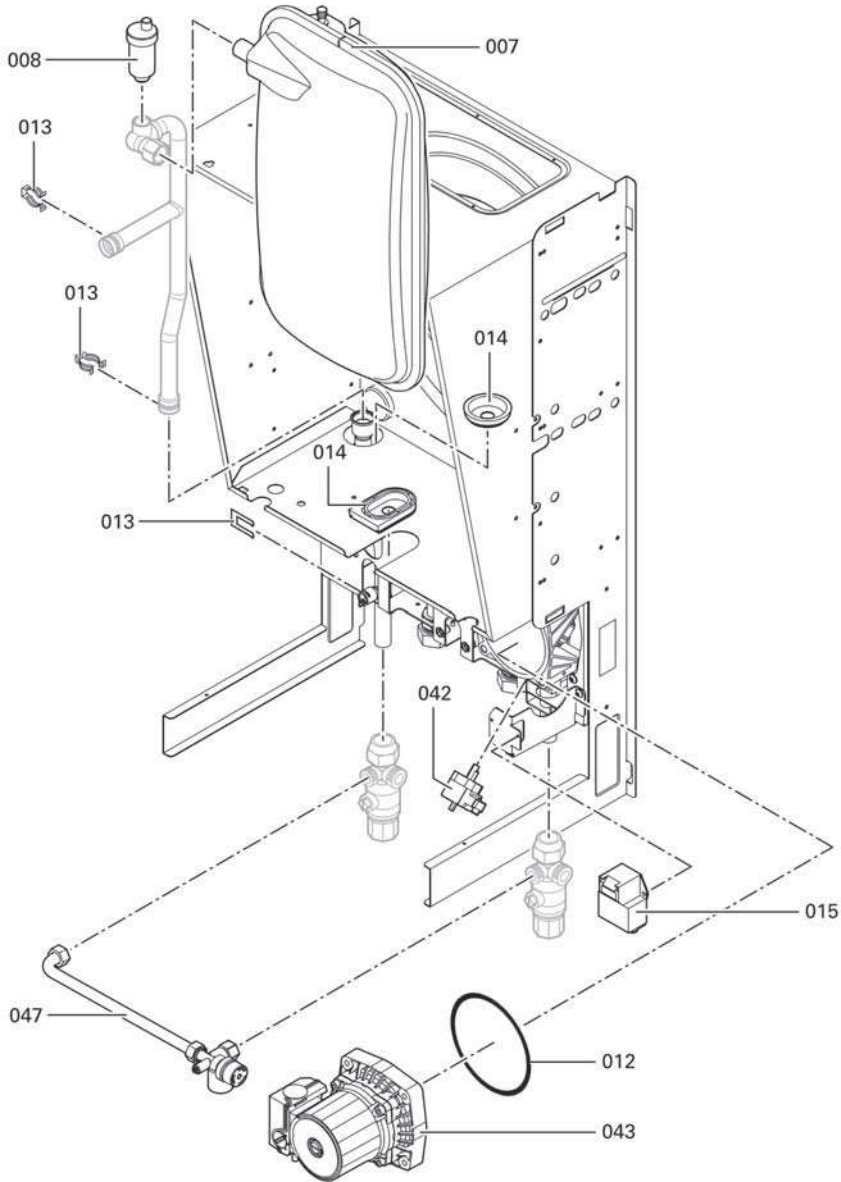
Сервис

Спецификации деталей

Спецификации деталей (продолжение)



Спецификации деталей (продолжение)



Сервис

5689 629 GUS

Спецификации деталей (продолжение)

Режим эксплуатации с отбором воздуха для горения из помещения установки

Детали

- 001 Датчик температуры
- 002 Термовыключатель
- 003 Горелка
- 007 Мембранный расширительный сосуд
- 008 Быстродействующий удалитель воздуха
- 009 Газовый комбинированный регулятор
- 010 Манометр
- 011 Смотровое стекло
- 012 Комплект уплотнительных прокладок
- 013 Фиксирующие элементы
- 014 Проходные насадки
- 015 Запальное устройство
- 017 Передняя теплоизоляция камеры сгорания
- 018 Задняя теплоизоляция камеры сгорания
- 019 Правая и левая теплоизоляция камеры сгорания
- 033 Кабельная скоба
- 038 Распределительная труба для природного газа E
- 039 Распределительная труба для природного газа LL
- 040 Распределительная труба для сжиженного газа
- 042 Линейный шаговый двигатель
- 043 Электродвигатель насоса
- 044 Отражатель отходящих в дымовую трубу газов
- 045 Датчик температуры с отрицательным температурным коэффициентом сопротивления
- 046 Теплообменник отходящих газов

- 047 Перепускной трубопровод
- 048 Передний щиток
- 049 Крепежный зажим
- 080 Контроллер Vitopend
- 081 Задняя крышка
- 082 Стойка
- 083 Откидная крышка
- 084 Держатель манометра
- 085 Зажим
- 086 Шарнир
- 087 Внутренний адаптер электрических подключений
- 088 Телекоммуникационный модуль LON
- 089 Присоединительный переходник GK2
- 090 Кодированный штекер
- 091 Предохранитель
- 092 Блок управления для режима с постоянной температурой подачи
- 093 Блок управления для погодозависимой теплогенерации
- 094 Блок управления для режима с постоянной температурой подачи с таймером
- 095 Запорный хомут
- 110 Датчик наружной температуры
- 114 Устройство защиты от несанкционированного доступа

Быстроизнашивающиеся детали

- 005 Ионизационный электрод
- 006 Поджигающий электрод

Детали без рисунка

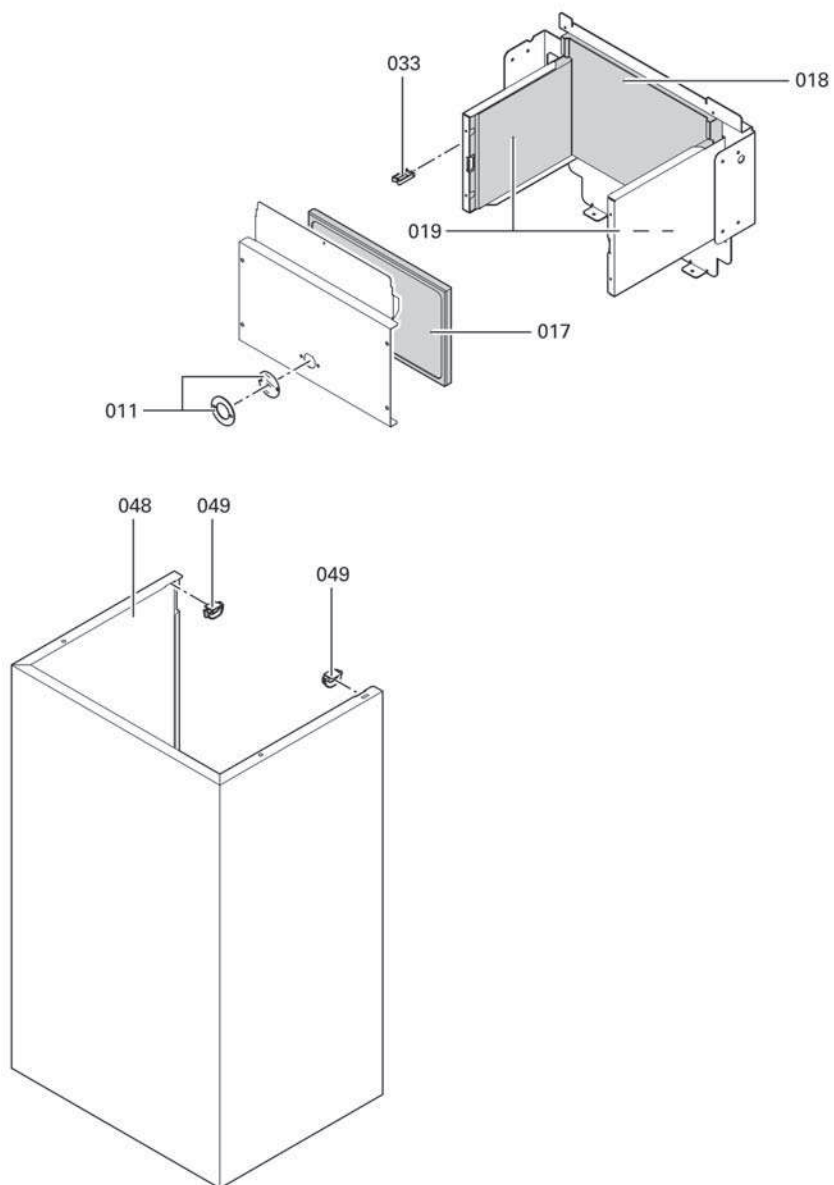
- 021 Крепежные детали
- 050 Лак в аэрозольной упаковке вито-белый
- 051 Лакировальный карандаш вито-белый

Спецификации деталей (продолжение)

- | | |
|---|--|
| <p>052 Набор сменных жиклеров для перехода с природного газа E на природный газ LL</p> <p>055 Набор сменных жиклеров для перехода с природного газа E на сжиженный газ</p> <p>057 Набор сменных жиклеров для перехода со сжиженного газа на природный газ E</p> <p>058 Инструкция по монтажу и сервисному обслуживанию</p> <p>098 Жгут кабелей X8/X9</p> <p>099 Соединительный кабель линейного шагового двигателя</p> <p>100 Ионизационная линия с креплением для разгрузки от натяжения</p> <p>101 Внутренняя ионизационная линия</p> | <p>102 Соединительный кабель магнитоуправляемого вентиля</p> <p>104 Адаптер для измерения тока ионизации</p> <p>109 Пучок кабелей вспомогательного заземления/модуль зажигания</p> <p>153 Инструкция по эксплуатации контроллера для постоянной температуры подачи</p> <p>154 Инструкция по эксплуатации контроллера для постоянной температуры подачи с таймером</p> <p>155 Инструкция по эксплуатации контроллера для погодозависимой теплогенерации</p> <p>Ⓐ Фирменная табличка</p> |
|---|--|

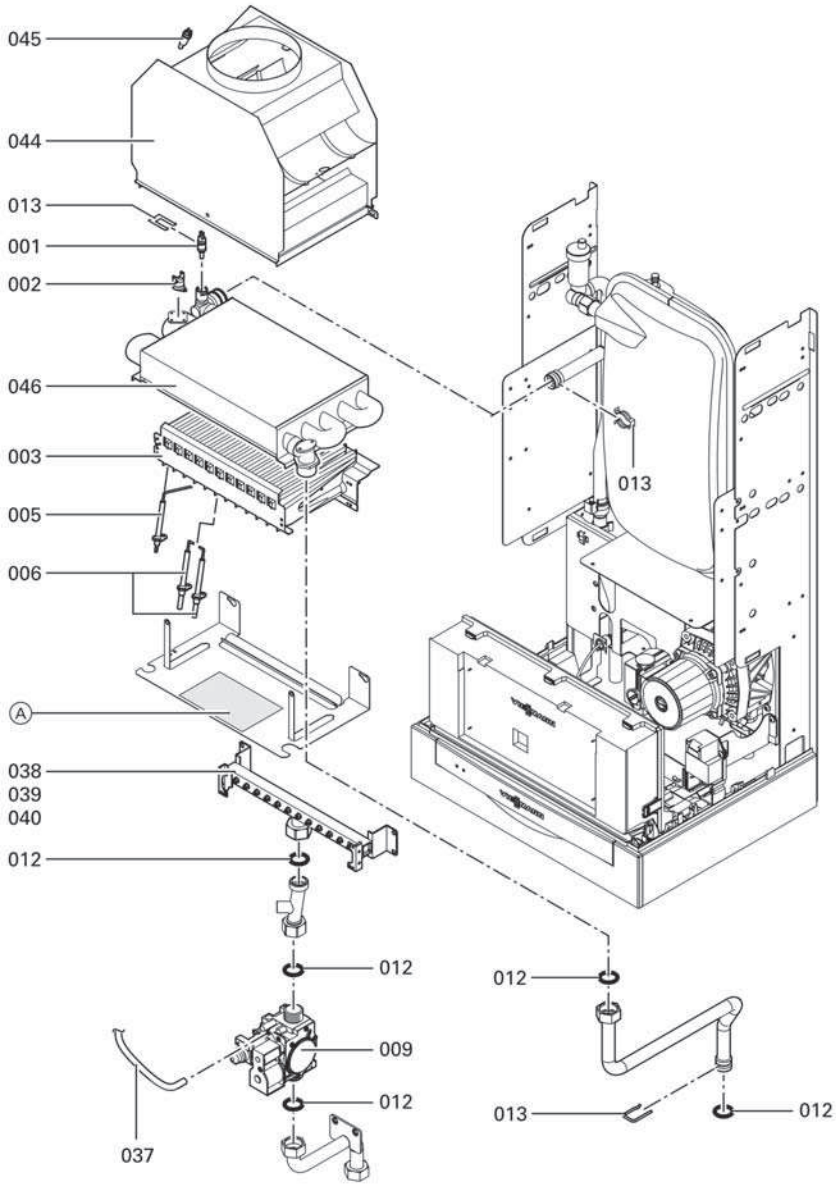
Спецификации деталей

Спецификации деталей (продолжение)



5689 629 GUS

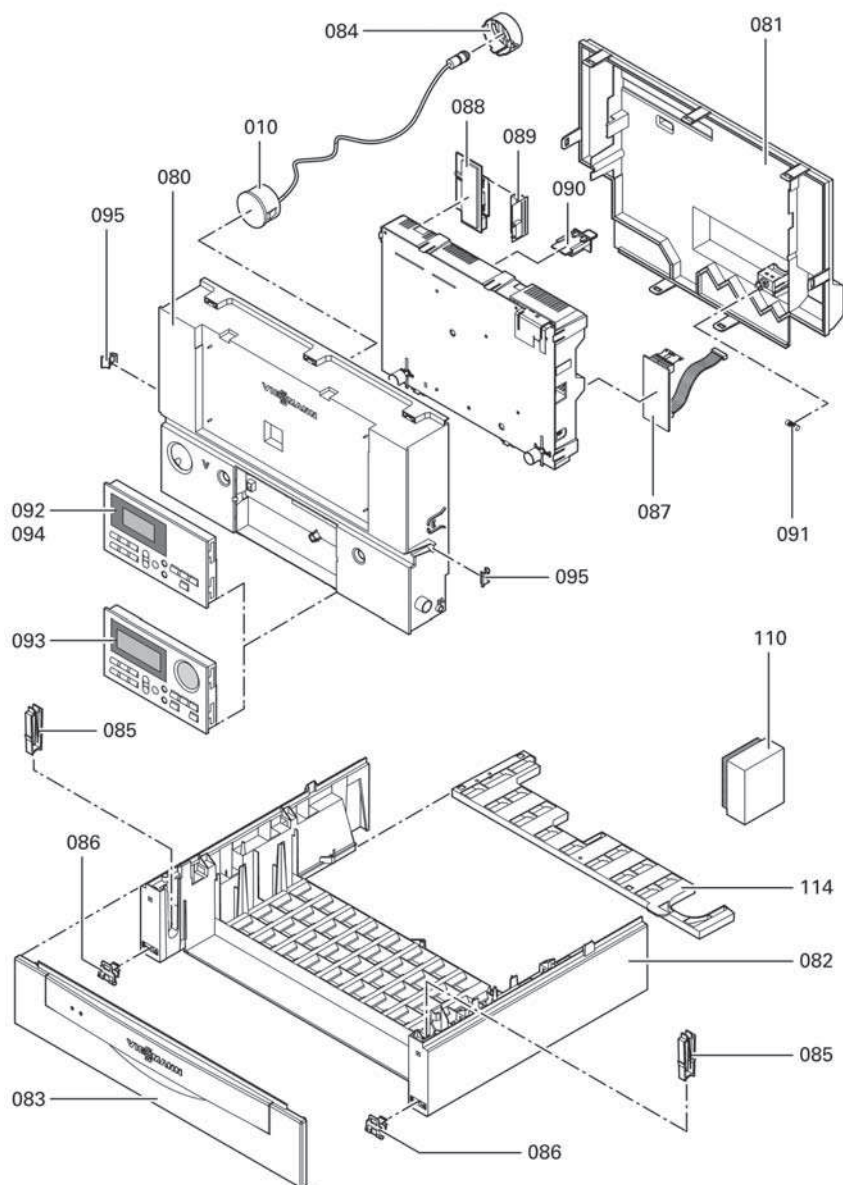
Спецификации деталей (продолжение)



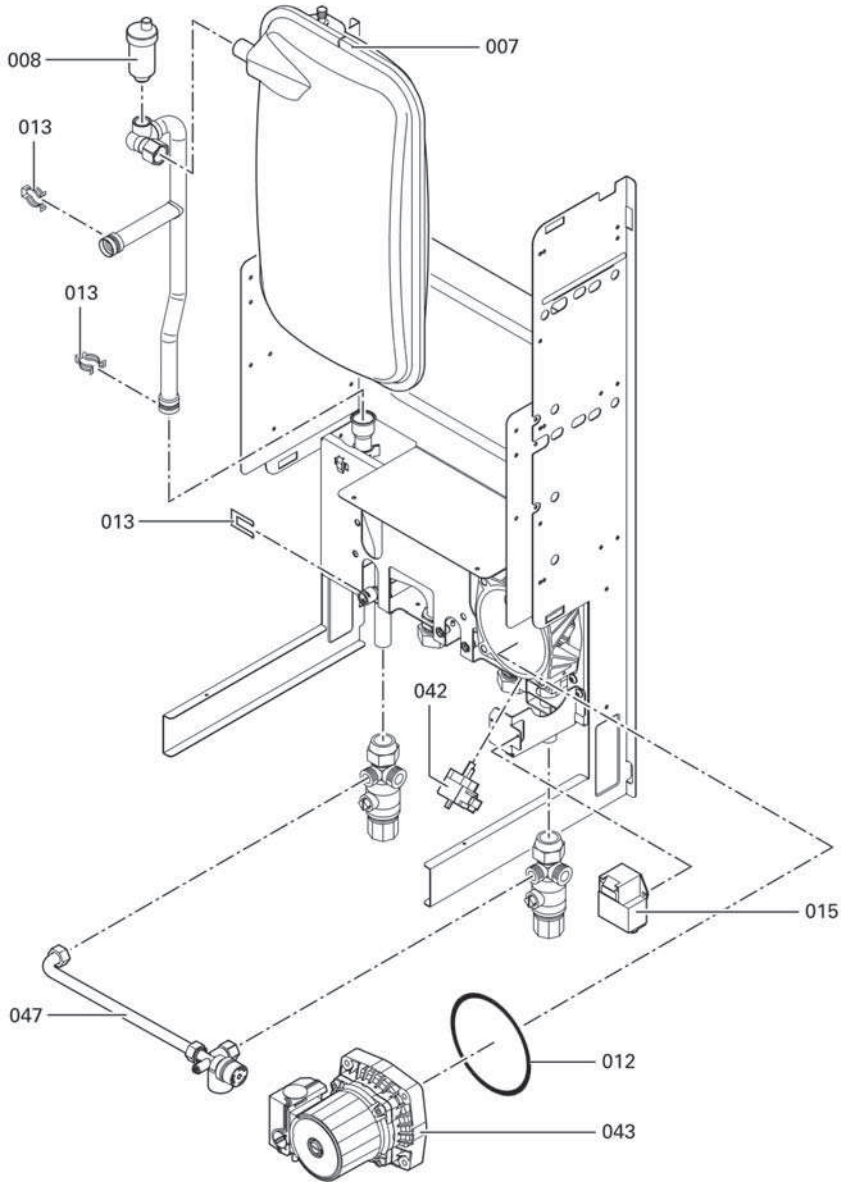
5089 629 GUS

Сервис

Спецификации деталей (продолжение)



Спецификации деталей (продолжение)



5689 629 GUS

Сервис