

Спецификации деталей

Указание по заказу запасных деталей!

При заказе указать № для заказа и заводской № (см. фирменную табличку), а также номер позиции детали (из данной спецификации). Стандартные детали можно приобрести через местную торговую сеть.

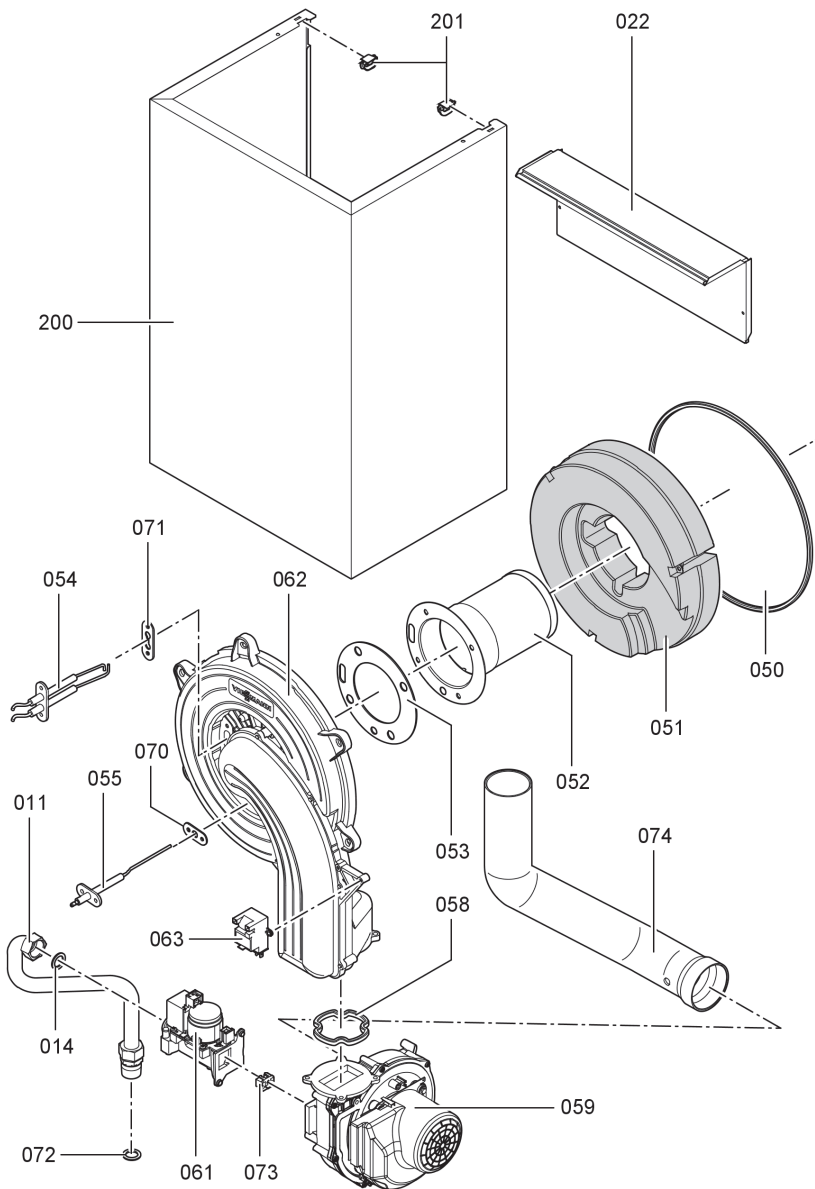
- | | |
|--|---|
| 001 Воздушник | 025 Присоединительная труба обратной магистрали греющего контура |
| 002 Пружинный стопор | 026 Датчик температуры уходящих газов |
| 003 Манжетное уплотнение Ø 80 | 050 Профильное уплотнение горелки |
| 004 Уплотнитель в системе подачи воздуха Ø 125 | 051 Теплоизоляционное кольцо горелки |
| 005 Сливной шланг конденсата | 052 Пламенная голова |
| 006 Манометры | 053 Уплотнение пламенной головы |
| 007 Теплообменник | 058 Уплотнение фланца горелки |
| 008 Теплоизоляционный блок | 059 Радиальный вентилятор |
| 009 Сливной шланг конденсата | 061 Газовая регулирующая арматура |
| 010 Подключение системы удаления продуктов сгорания/ подвода воздуха - LAS | 062 Дверца горелки |
| 011 Газовая труба | 063 Устройство зажигания |
| 012 Проходная насадка (комплект) | 070 Уплотнение ионизационного электрода |
| 013 Расширитель для удаления воздуха | 071 Уплотнение электрода розжига |
| 014 Комплект уплотнений | 072 Уплотнение А 17х24х2 |
| 015 Уплотнитель в системе уходящих газов | 073 Форсунка |
| 016 Реле расхода | 074 Удлинитель Вентури, тип 4 |
| 017 Заглушка присоединительного элемента котла | 100 Контроллер |
| 018 Сифон | 101 Задняя крышка |
| 019 Присоединительная труба подающей магистрали греющего контура | 102 Запорная скоба |
| 020 Присоединительная труба обратной магистрали греющего контура | 103 Опора |
| 021 Стеновая консоль | 104 Передняя крышка контроллера |
| 022 Щиток корпуса | 105 Держатель манометра |
| 024 Зажим Ø 10 (5 шт.) | 106 Зажим |
| | 107 Шарнир (10 шт.) |
| | 108 Кодированный штекер |
| | 109 Предохранитель |
| | 110 Vitotronic 100 HC1 (для режима эксплуатации с постоянной температурой подачи) |
| | 111 Vitotronic 200 HO1 (для режима погодозависимой теплогенерации) |
| | 114 Адаптер электрических подключений, внутренний H1 |
| | 115 Модуль LON HO1 |

Спецификации деталей (продолжение)

- | | |
|--|--|
| 116 Адаптерная монтажная плата модуля LON (принадлежность) | 118 Ответный штекер |
| 117 Патрон предохранителя | 119 Фиксатор кабеля (10 шт.) |
| 120 Устройство защиты от доступа | 202 Лак в аэрозольной упаковке, белый |
| 150 Датчик давления воды | 203 Лакировальный карандаш, белый |
| 151 Датчик наружной температуры | 300 Инструкция по монтажу |
| 153 Термовыключатель | 301 Инструкция по сервисному обслуживанию |
| 154 Температурный датчик | 302 Инструкция по эксплуатации для режима постоянной температуры подачи |
| 200 Передний щиток | 303 Инструкция по эксплуатации для режима погодозависимой теплогенерации |
| 201 Крепежный зажим | Ⓐ Фирменная табличка |
| Быстроизнашиваемые детали | |
| 054 Электрод розжига | |
| 055 Ионизационный электрод | |
| Отдельные детали без рисунка | |
| 112 Кабельный жгут "X8/X9" | |
| 113 Кабельный жгут вспомогательного заземления/100/35/54 | |

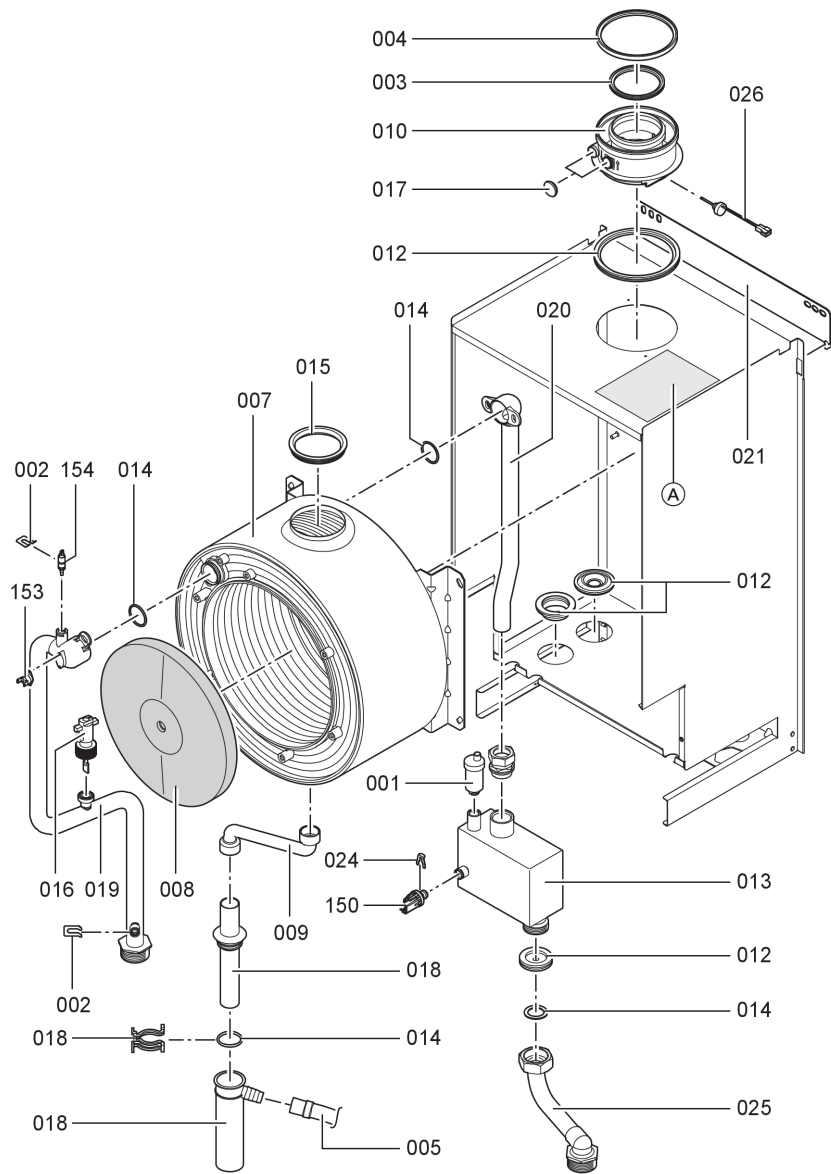
Спецификации деталей

Спецификации деталей (продолжение)



5699 760 GUS

Спецификации деталей (продолжение)



5699 760 GUS

Спецификации деталей

Спецификации деталей (продолжение)

