

## Спецификации деталей

### Указания по заказу запасных деталей!

При заказе указать номер для заказа и заводской номер (см. фирменную табличку), а также номер позиции детали (из данной спецификации). Стандартные детали можно приобрести через местную торговую сеть.

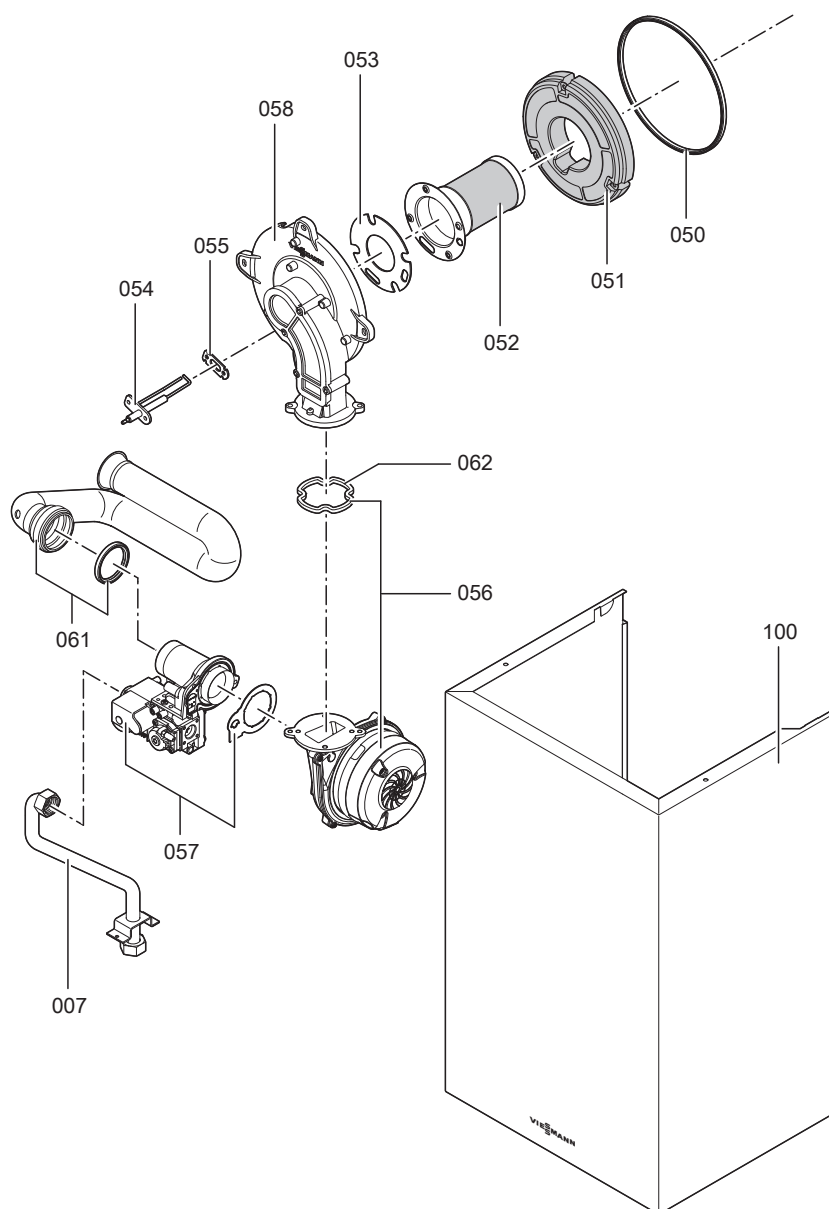
- |  |  |
|--|--|
| 001 Теплообменник  | 020 Уплотнитель в системе подачи воздуха                       |
| 002 Фасонный шланг подающей магистрали греющего контура            | 021 Направляющие (комплект)                                    |
| 003 Фасонный шланг обратной магистрали греющего контура            | 023 Предохранительный клапан                                   |
| 004 Адаптер присоединения шланга                                   | 027 Пружинный хомут DN 25                                      |
| 005 Присоединительный уголок обратной магистрали греющего контура  | 029 Гидравлика   |
| 006 Присоединительный уголок подающей магистрали греющего контура  | 030 Мотор циркуляционного насоса                               |
| 007 Присоединительная газовая труба                                | 031 Пластинчатый теплообменник                                 |
| 009 Манометр   | 032 Комплект уплотнений пластинчатого теплообменника           |
| 010 Присоединительный элемент котла                                | 033 Линейный шаговый мотор                                     |
| 011 Сливной кран   | 034 Датчик расхода   |
| 012 Сифон  | 035 Автоматический воздухоотводчик                             |
| 013 Уплотнитель в системе уходящих газов                           | 036 Ограничитель расхода                                       |
| 014 Мембранный расширительный бак                                  | 037 Байпас-картридж с обратным клапаном                        |
| 015 Присоединительный трубопровод мембранного расширительного бака | 039 Зажим $\varnothing$ 8                                      |
| 016 Заглушка присоединительного элемента котла                     | 040 Зажим $\varnothing$ 10                                     |
| 017 Теплоизоляционный блок   | 041 Зажим $\varnothing$ 13,5                                   |
| 018 Сливной шланг конденсата                                       | 042 Зажим $\varnothing$ 16                                     |
| 019 Сливной шланг конденсата 400 мм                                | 043 Зажим $\varnothing$ 18                                     |
|  | 044 Зажим SIV (5 шт.)  |
|  | 045 Разъединитель  |
|  | 046 Кран пополнения  |
|  | 047 Кольцо круглого сечения $\varnothing$ 17 x 4 (5 штук)      |
|  | 050 Уплотнение горелки   |
|  | 051 Теплоизоляционное кольцо                                   |
|  | 052 Жаровая сетка  |
|  | 053 Уплотнение жаровой сетки                                   |
|  | 055 Уплотнение поджигающего и ионизационного электрода (5 шт.) |
|  | 056 Вентилятор   |
|  | 057 Газовая арматура (G 20/G 25)                               |
|  | 058 Дверца горелки   |
|  | 061 Удлинитель Вентури   |
|  | 062 Уплотнение фланца дверцы горелки                           |
|  | 070 Контроллер   |
|  | 071 Крышка соединительной коробки                              |
|  | 072 Термовыключатель   |

## Спецификации деталей

### Спецификации деталей (продолжение)

- |   |   |
|---|---|
| 073 Датчик температуры котловой воды                              | 077 Соединительный кабель газового электромагнитного вентиля 35 |
| 074 Датчик температуры уходящих газов                             | 078 Соединительный кабель вентилятора 100                       |
| 083 Датчик температуры горячей воды                               | 079 Провод зажигания  |
| 100 Облицовка   | 080 Кабельный жгут шагового мотора                              |
| 105 Монтажная планка  | 081 Предохранитель Т 2,5 А (10 штук)                            |
| Быстроизнашивающиеся детали                                       | 082 Фиксатор кабеля   |
| 054 Поджигающий и ионизационный электрод                          | 102 Лак в аэрозольной упаковке, белый                           |
| Детали без рисунка  | 103 Лакировальный карандаш, белый                               |
| 059 Набор сменных жиклеров G 31                                   | 104 Специальная смазка  |
| 060 Набор сменных жиклеров G 27/G 2.350/G 25.1 (газовая арматура) | 110 Руководство по монтажу и сервисному обслуживанию            |
| 075 Кабельный жгут X20 (двухконтурный котел)                      | 111 Инструкция по эксплуатации                                  |
| 076 Кабельный жгут X20 (одноконтурный котел)                      | Ⓐ Фирменная табличка  |

**Спецификации деталей** (продолжение)

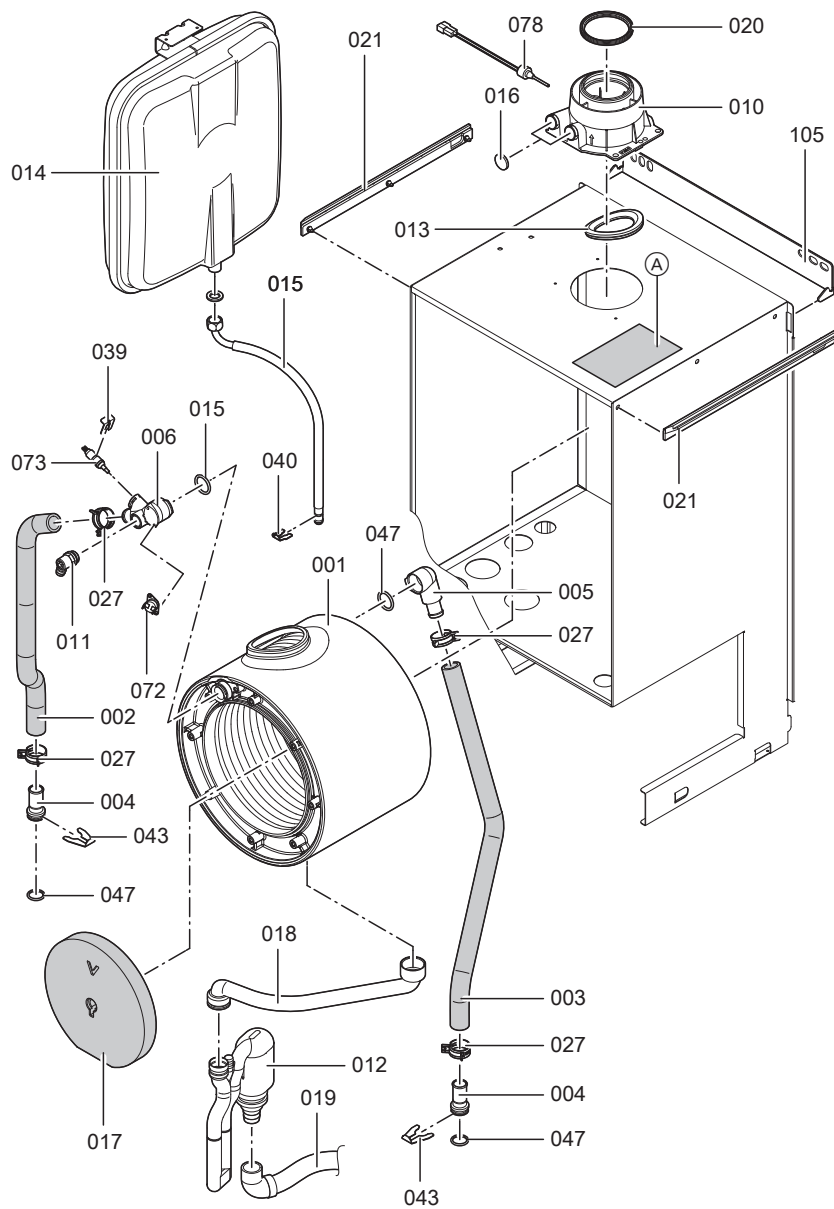


5368 928 GUS

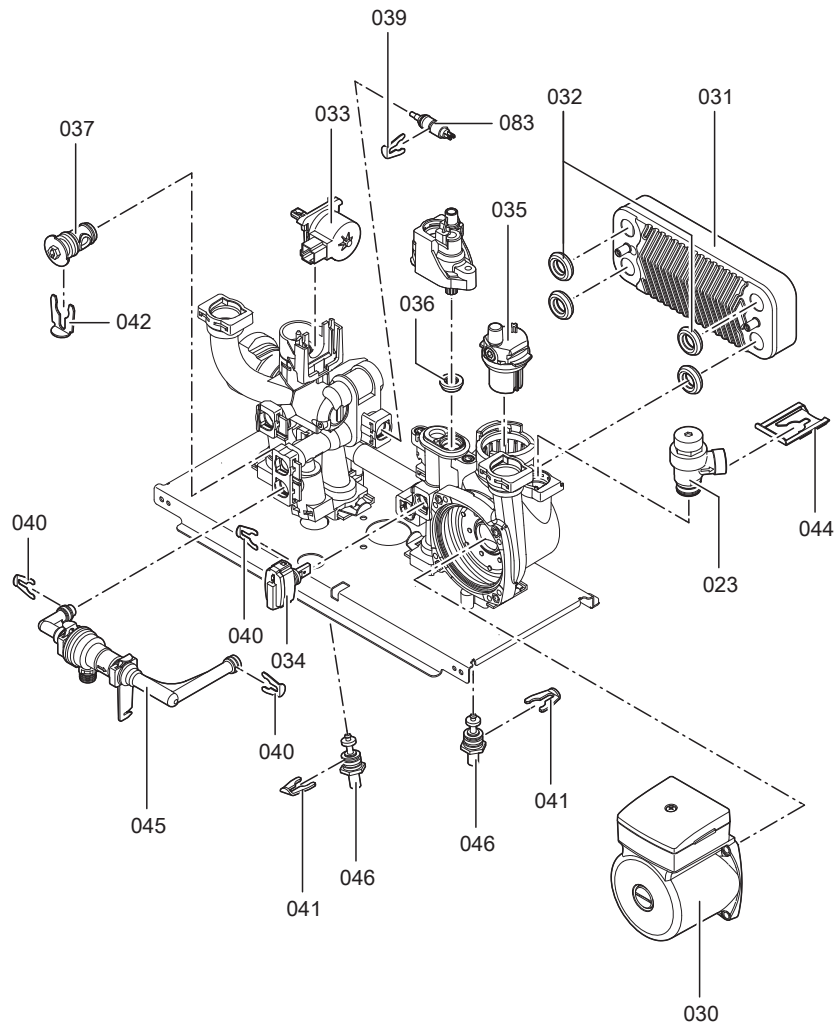
Сервис

Спецификации деталей

**Спецификации деталей** (продолжение)



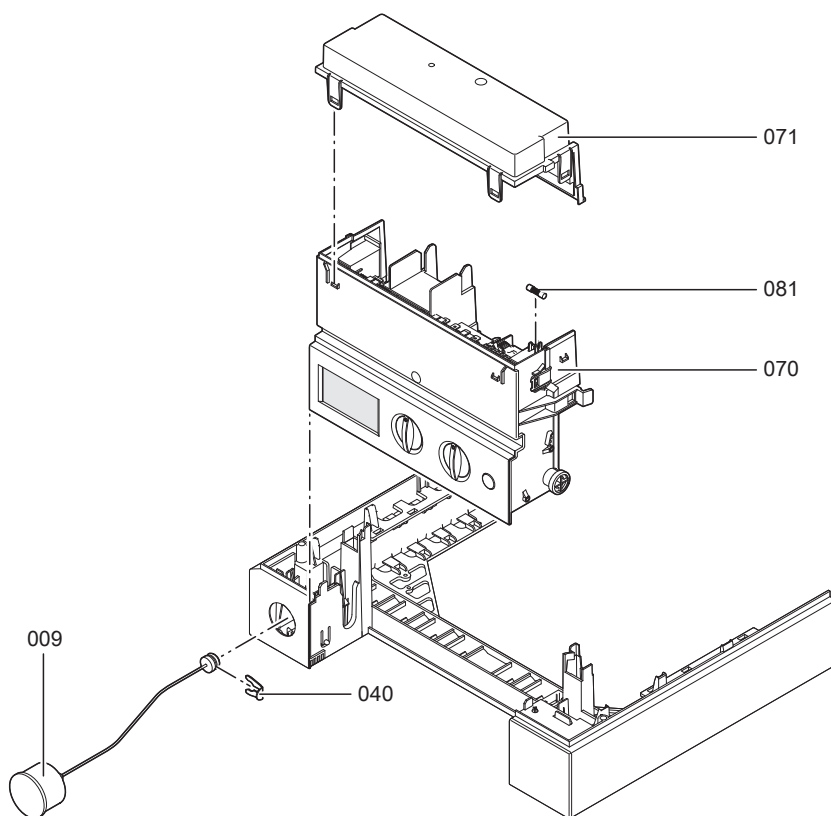
**Спецификации деталей** (продолжение)



Сервис

Спецификации деталей

**Спецификации деталей** (продолжение)



**Технические данные**

Номинальное напряжение:	230 В~	Настройка ограничителя температуры:	100 °С (постоянно)
Номинальная частота:	50 Гц	Входной предохранитель (сеть):	макс. 16 А
Номинальный ток:	2,0 А~		
Класс защиты:	I		
Степень защиты:	IP X4 согласно EN 60529		

Допустимая температура окружающей среды

- при работе: от 0 до +40 °С
- при хранении и транспортировке: от -20 до +65 °С

**Газовый водогрейный котел, категория II<sub>2H3P</sub>**

<b>Диапазон номинальной тепловой мощности в режиме отопления</b>			
$T_{\text{под.}}/T_{\text{обр.}}$ 50/30 °С	кВт	9 - 26	11 - 35
$T_{\text{под.}}/T_{\text{обр.}}$ 80/60 °С	кВт	8,2 - 23,7	10,0 - 31,9
<b>Диапазон номинальной тепловой мощности при приготовлении горячей воды</b>			
	кВт	8,2 - 23,7	10,0 - 31,9
<b>Диапазон номинальной тепловой нагрузки</b>			
	кВт	8,4 - 24,3	10,3 - 32,7
<b>Параметры потребляемой мощности</b> <sup>*1</sup> при максимальной нагрузке и работе на следующих видах топлива:			
- природный газ Н	м <sup>3</sup> /ч	2,6	3,5
- сжиженный газ Р	кг/ч	1,9	2,6
<b>Потребляемая эл. мощность (макс.)</b>	Вт	107	154
<b>Газовый конденс. комб. котел (приготовление горячей воды)</b>			
Допустимое рабочее давление	бар	10	10
Номинальный расход воды при ΔТ 30 К (согласно EN 13203)	л/мин	11,3	15,2

<sup>\*1</sup> Параметры потребляемой мощности служат лишь для документации (например, для заявки на газ) или в целях дополнительной проверки настройки по объемному методу. Вследствие заводской настройки запрещается изменять указанные здесь значения давления газа. Условия: 15 °С, 1013 мбар.

Сервис