

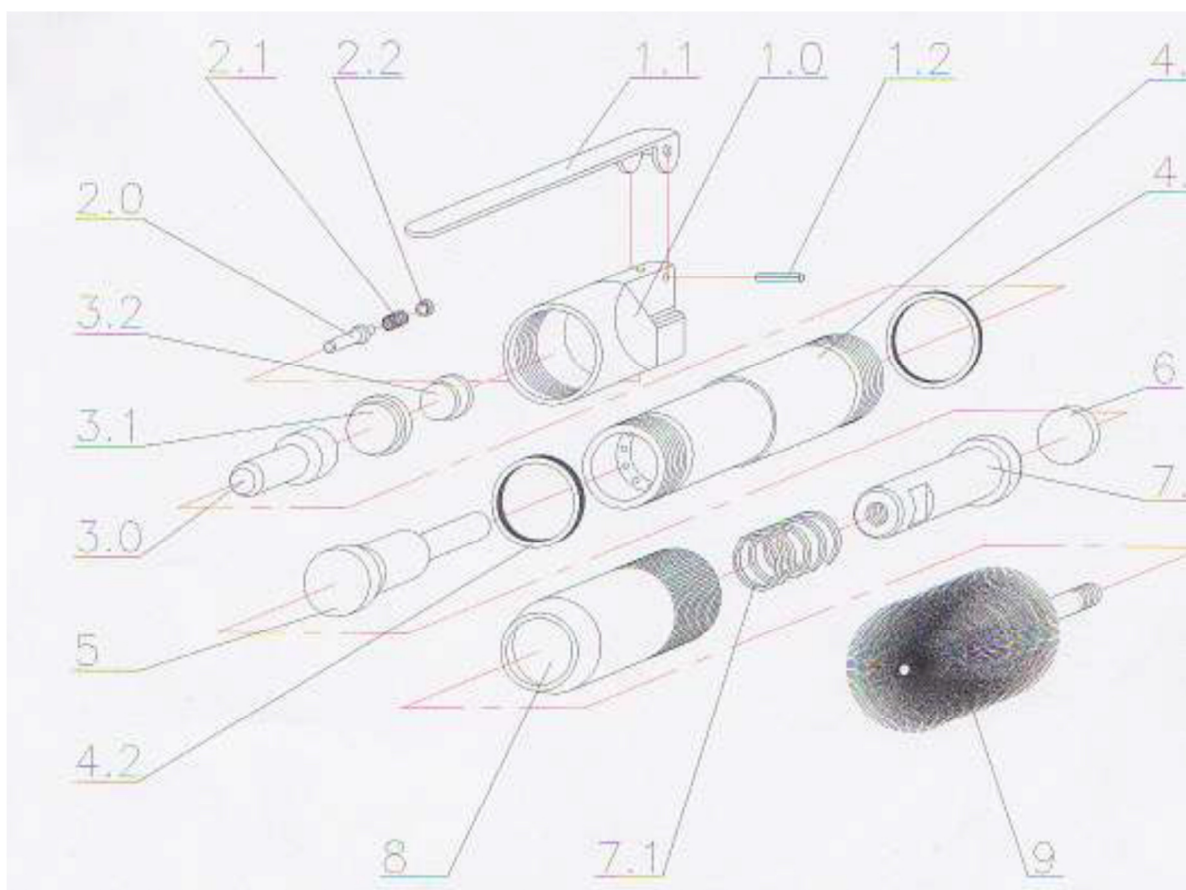


### ПРИНЦИП РАБОТЫ СИСТЕМЫ

Система ПУТЦМАУС работает по принципу поршня. При подключении системы подачи воздуха (компрессора) вместе с воздухом подается масло для смазки внутренних частей, которые осуществляют движение под давлением потока воздуха. Для отчистки труб пользователь вставляет щетку нужного диаметра и включает подачу воздуха. Конструкция ПУТЦМАУС сама движется по трубе и очищает от отложений. В конце прямого движения срабатывает реверс, который позволяет оборудованию возвратиться в исходное положение.

Оборудование поставляется в комплекте с принадлежностями для обеспечения безопасности работ в условиях пыли и грязи, а также со специальным шлангом, выдерживающим температуру до 400 °С.

### ПРИНЦИПИАЛЬНАЯ СХЕМА УСТРОЙСТВА



- 1.0, 1.1, 1.2 Рукоятка запуска
- 2.0, 2.1, 2.2 Ось запуска
- 3.0, 3.1, 3.2 Центральная ходовая
- 4.0, 4.1, 4.2 Гильза поршня
- 5.0 Поршень
- 6.0 Обратный поршень
- 7.0, 7.1 Пружина обратного давления
- 8.0 Корпус поршня
- 9.0 Щетка