



## PUMP ELIMINATE® 20 V4V

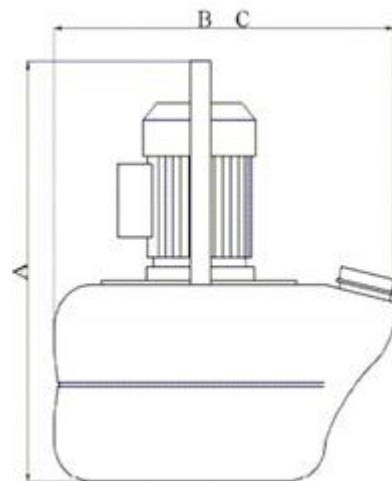


### ОПИСАНИЕ

Насосная установка **PUMP ELIMINATE® 20 V4V** предназначена для очистки теплообменного оборудования и теплообменников котлов. Изготовлена полностью из ударопрочных и кислотостойких материалов.

Все насосы линейки **PUMP ELIMINATE®** оснащены инверторным регулятором потока, что значительно ускоряет процесс обслуживания оборудования. Это устройство дает возможность проводить тщательную очистку теплообменного оборудования, гарантируя полное удаление отложений, даже в ситуациях, когда трубы полностью засорены.

ОБЩИЕ ХАРАКТЕРИСТИКИ	
Электродвигатель	230V – 50Hz
Подсоединение, дюйм	1/2"
Высота напора, макс. м	10 м
Производительность,	2640 л/час (44л/мин)
Тип защиты IP	ip54
Длина шлангов, м	5 м
Объем бака л	18 л
Макс. °C	50°C
Наличие реверса	+
Вес, кг	8,2
Размер	(A) 330 мм
	(B) 500 мм
	(C) 370 мм



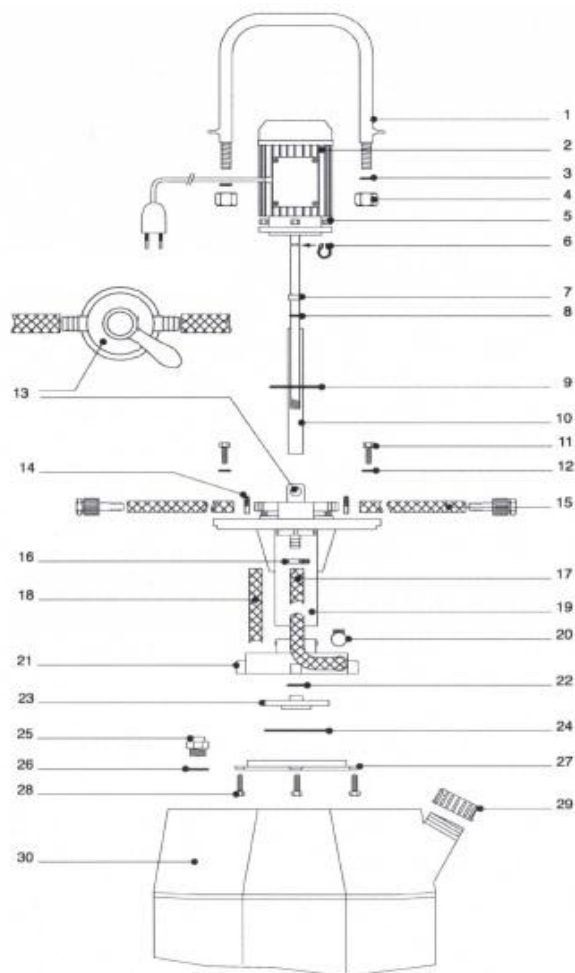
### ИНСТРУКЦИЯ ПО ПРИМЕНЕНИЮ

- Приготовить раствор для удаления отложений, используя реагенты торговой марки **SteelTex®**, согласно необходимой концентрации, в объеме до половины бака.
- Подсоединить шланги к входному/выходному отверстию теплообменника, который необходимо очистить от накипи.
- Подсоединить насос для удаления накипи к сети питания 220В переменного тока.
- При удалении накипи крышка от отверстия для заполнения должна быть снята для вентиляции газов, образующихся при очистке (углекислый газ).
- За ходом процесса удаления накипи можно следить по цвету раствора и присутствию газов. Если движения газов больше не видно, очистка от накипи завершена.
- Очистка от накипи может быть ускорена, если направление потока периодически менять.

## ИНСТРУКЦИЯ ПО ПРИМЕНЕНИЮ

- После завершения процедуры, выключить насос, завернуть пробку на отверстия для заполнения и отсоединить шланги. Соединить шланги вместе с переходником, чтобы предотвратить утечку чистящего средства.
- Удалив жидкость из насоса, тщательно промыть его водой после использования.
- Максимальное время проведения операции (непрерывно) не должно превышать 2-х часов. Необходимо предусмотреть перерыв ½ часа перед возобновлением операций.
- Для предотвращения коррозии и связанных с ней повреждений, после каждого использования применяйте нейтрализатор **STEELTEX® NEUTRALIZER** и контролируйте уровень pH используя набор **STEELTEX® pH TEST**. Нейтральный уровень pH=7.
- Для предотвращения образования коррозии обработайте промываемое оборудование средством **STEELTEX® PREVENT**.

СХЕМА УСТАНОВКИ	
1	Ручка
2	Двигатель
3	Обжим ручки
4	Глухая гайка из ПВХ
5	Латунная гайка
6	Кольцо 12мм
7, 8, 9	Кольца держатели
10	Втулка вала
11, 12	Винт и кольцо держатель
13	Инвертер
14	Стальной обжим шланга
15	Прозрачный шланг 2,5 м
16	Обжим
17	Входная трубка
18	Выводная труба
19	Тело насоса с втулкой
20	Обжим
21	Ротор
22	Держатель крыльчатки
23	Крыльчатка
24	Держатель крышки ротора
25	Вентиляционное отверстие
26	Фиксатор вентиляционного отверстия
27, 28	Крышка ротора, болты
29	Крышка бака
30	Бак



Описание носит информационный и рекомендательный характер.